

2023 PARTS CATALOG

トーハツ船外機 パーツカタログ



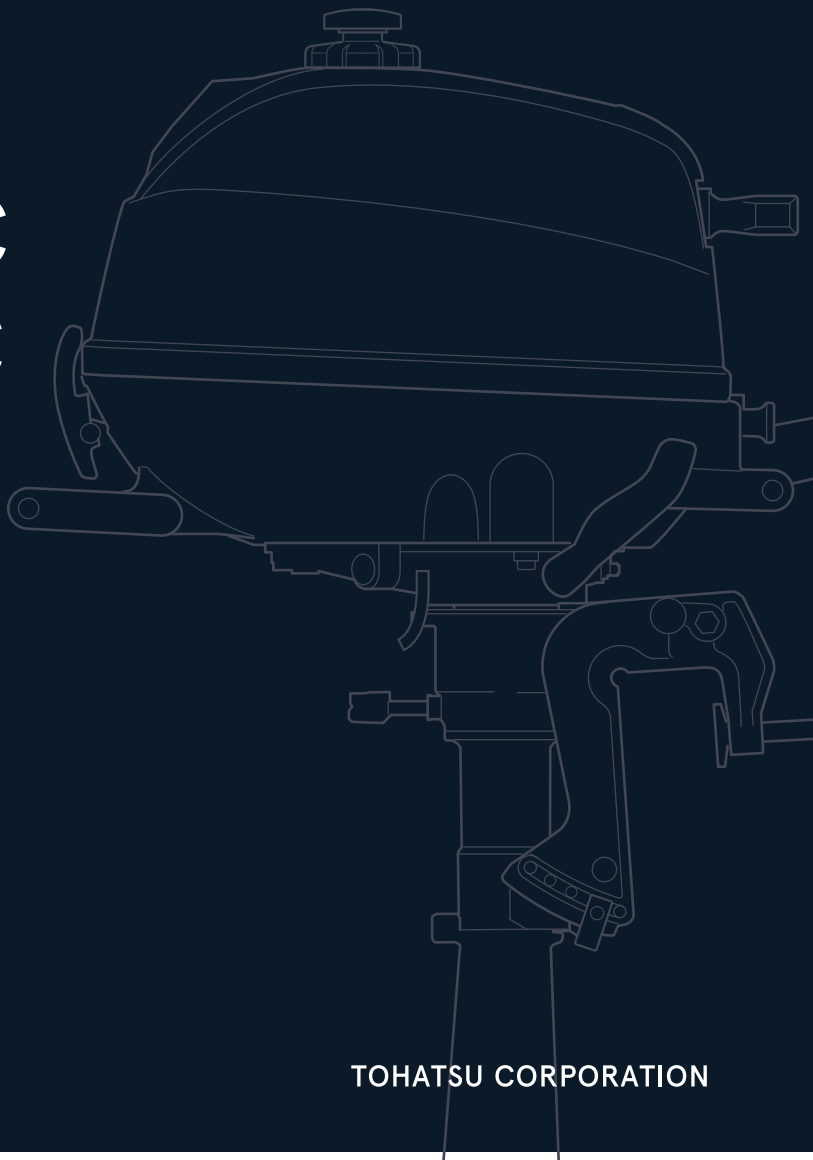
TOHATSU

Feel the Wind™

MFS 2C MFS 2.5C MFS 3.5C Models

Serial Number 000001BC~

OB NO.002-2 1052-0BC 3AB 2301



BACKS
YOU
UP™

TOHATSU CORPORATION

パーツカタログのご使用について

- このパーツカタログは 2023 年 1 月現在で編集しております。
- 新設、廃止または変更が生じた場合は、パーツブルテンまたはサービスブルテンにてお知らせ致します。
- イラストは部品検索の目安として表現していますので、必ずしも現品と形状が一致するわけではありません。
- 部品をご注文の際は、以下の点に注意し正確にご注文ください。
 - ・モデル、製造番号、年式
 - ・部品番号、部品名、数量、長さ、色
- イラストが一つに対して複数の部品番号がある場合は見出番号の枝番、適用モデル、備考をご確認のうえご注文願います。

| Ref.No. 見出番号 | Part No. 部品番号 | Description 部 品 名 | 適用モデル | | | Remarks 備 考 |
|-----------------|------------------|-----------------------------|---------|------|-------|----------------|
| | | | Q'ty/個数 | MSZC | MSZSC | |
| 4-7 | 910114-5630 | BOLT ボルト | | | | |
| 4-8 | 1 3GT-03200-0 | CARBURETOR ASSY キャブレタアッソ | 1 | | | 2ps |
| 4-8 | 2 3WD-03200-0 | CARBURETOR ASSY キャブレタアッソ | | 1 | | 2.5ps |
| | 3 3WE-03200-0 | CARBURETOR ASSY キャブレタアッソ | | | 1 | 3.5ps |

枝番 (仕様違い)
 イラスト位置 No.
 Fig. No.

- アッセンブリまたはキットでの販売部品は、その構成する部品名の頭に (*) 印をつけて表しています。
- 本文中に記載されている記号は、次の様になっています。

| | |
|---------------|------------------------|
| STD : スタンダード | OPT : オプション |
| O/S : オーバーサイズ | ASSY : アッセンブリ |
| DO : 日本国内向け | EX : 海外輸出向け |
| A : 必要に応じて選択 | US : 米国、カナダ向け |
| | EU : EU 加盟国、およびその他の国向け |

8. オーダー上の注意

塗装部品の注文に当っては、以下に従ってください。

パーツナンバーの 4 桁目が大文字アルファベットのものは塗装されています。

[カラーコード]

- B : ブラック
- Q : アクアマリンブルー
- W : ホワイト
- J : グレー
- H : シルバー

[例示]

エンジンショートブロックキット
3B2B87090-7

B: ブラック

ロウユニットアッソ (L)
3B2Q87302-6

Q: アクアマリンブルー

9. 標準部品のボルト・ナット・ワッシャのサイズ記号に付いて

ボルト 916129 - 0675
 ナット・ワッシャ 940121 - 0600

首下長さ
 径
 (5) 平座付き、(0,1,2) 座金無し、(6) ばね座付き
 径

10. 標準部品のホースのサイズ記号について

ホース 98AL - 40 - 120

長さ
 径

標準部品のホース、パイプは、1メートル単位で販売しています。必要な長さにカットしてご使用ください。

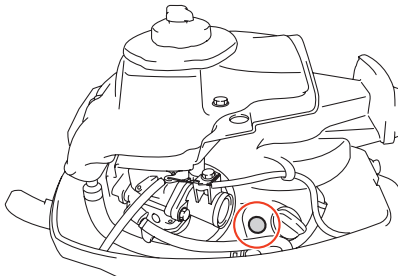
標準ホース、パイプは異なる用途、位置に使用しないでください。

部品番号、数量は注文時に置き換えられます。パーツカタログの備考を参照ください。

11. 船外機仕様説明

| MFS | 25 | D | E | F | T | L |
|------------------------------------------------|-------|----|-------------------|------------------------------------------------|--------------------------------------------|---------------------------------|
| エンジン形式 | 馬力 | 世代 | 始動方法 | 操舵方法 | チルト方式 | シャフト長さ |
| MFS: 4ストローク M: 2ストローク MX: 2ストローク Everrun | 2~140 | A~ | M: マニュアル E: 電動 | F: ティラーハンドル P: リモートコントロール H: マルチティラーハンドル | T: パワートリム&チルト G: ガスアシスト 空白: マニュアルチルト | S: ショート L: ロング UL: ウルトロング |

12. 製造番号表示位置



HOW TO USE THIS PARTS CATALOG

1. This Parts Catalog provides information available as of the end of January, 2023.
2. Please keep the Parts Catalog updated each time when receiving the Parts/Service Bulletin describing the addition, discontinuation and/or change of parts.
3. Actual shapes of parts may be different from the illustrations shown in this Parts Catalog because they are described only as a guide for searching parts.
4. When ordering spare parts, pay attention to the following points and order correctly.
 - model, serial number, production year
 - part number, part name, quantity, length, color
5. One illustration is given more than one article number. Please confirm the sub-number, applicable model and remarks before ordering parts.

| Ref.No. 見出番号 | Part No. 部品番号 | Description 部品名 | Applicable model | | | Remarks 備考 |
|-----------------|------------------|-----------------------------|------------------|--------|--------|---------------|
| | | | NE 030 | NE 020 | NE 010 | |
| 4-7 | 910114-5630 | BOLT ボルト | △ | △ | △ | |
| 4-8 | 1 3GT-03200-0 | CARBURETOR ASSY キャブレタアッソ | | 1 | | 2ps |
| 4-8 | 2 3WD-03200-0 | CARBURETOR ASSY キャブレタアッソ | | 1 | | 2.5ps |
| | 3 3WE-03200-0 | CARBURETOR ASSY キャブレタアッソ | | | 1 | 3.5ps |

Sub-number describes different specification
 Illustration position number
 Fig. No.

6. Given mark in (*) to head of part name shows components of assembly or kit parts.

7. Abbreviation used in this Parts Catalog.

| | |
|--------------------------------------|-----------------------------------|
| STD : Standard | OPT : Optional Parts |
| O/S : Over size | ASSY : Assembly |
| DO : Domestic model (Japanese model) | EX : Export model |
| A : As required | US : USA and Canada model |
| | EU : EU and other countries model |

8. Attention to order

Please order painted parts in accordance with following.

Capital letter of the 4th digit indicates color code.

[Color code]

B : Black

Q : Aquamarine Blue

W : White

J : Gray

H : Silver

[Example]

ENGINE SHORT BLOCK KIT
3B2B87090-7

B: Black

LOWER UNIT ASSY (L)
3B2Q87302-6

Q: Aquamarine Blue

9. Size identification of standard bolt, nut and washer.

BOLT 916129 - 0675
 Length (not including the head)
 Diameter
 (5) with flat washer, (0,1,2) no washer,
 (6) with spring washer

NUTS & WASHERS 940121 - 0600
 Diameter

10. Dimensional identification of hose and pipe.

HOSE 98AL - 40 - 120
 Length
 Diameter

Standard hose and pipe are sold by meter.

When replacing the hose or pipe, cut and use at the specified length.

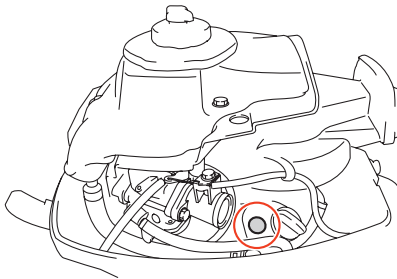
Never use the standard hose and pipe into other purpose or place.

Part number and quantity will be superseded when ordering the parts. Refer to remark in this Parts Catalog.

11. Model description

| MFS | 25 | D | E | F | T | L |
|------------------------------------------------------|-------------|--------------------|--------------------------|--------------------------------------------------------------------------|-------------------------------------------------------------|---------------------------------------|
| Engine type | Horse power | Product generation | Starting system | Steering system | Tilt system | Shaft length |
| MFS: 4 stroke M: 2 stroke MX: 2 stroke Everrun | 2 to 140 | A and up | M: Manual E: Electric | F: Tiller handle P: Remote control H: Multi-function tiller handle | T: Power trim & tilt G: Gas assist Blank: Manual tilt | S: Short L: Long UL: Ultra long |

12. Serial number location



CONTENTS
目 次

| | | |
|----------------------|------------------------------|----|
| Fig. 1 | CYLINDER・CRANK CASE | 1 |
| | シリンダ・クランクケース | |
| Fig. 2 | PISTON・CRANK SHAFT | 5 |
| | ピストン・クランクシャフト | |
| Fig. 3 | OIL PAN | 7 |
| | オイルパン | |
| Fig. 4 | INTAKE MANIFOLD・CARBURETOR | 9 |
| | インテークマニホールド・キャブレタ | |
| Fig. 5 | THROTTLE | 13 |
| | スロットル | |
| Fig. 6 | RECOIL STARTER | 15 |
| | リコイルスタータ | |
| Fig. 7 | MAGNETO | 17 |
| | マグネト | |
| Fig. 8 | DRIVE SHAFT HOUSING | 19 |
| | ドライブシャフトハウジング | |
| Fig. 9 | SHIFT | 21 |
| | シフト | |
| Fig. 10 | GEAR CASE | 23 |
| | ギヤケース | |
| Fig. 11 | CLAMP BRACKET・SWIVEL BRACKET | 27 |
| | クランプブラケット・スイベルブラケット | |
| Fig. 12 | TILLER HANDLE | 31 |
| | ティラハンドル | |
| Fig. 13 | BOTTOM COWL | 33 |
| | ボトムカウル | |
| Fig. 14 | TOP COWL | 35 |
| | トップカウル | |
| Fig. 15 | FUEL TANK | 37 |
| | フュエルタンク | |
| Fig. 16 | OPTIONAL PARTS (ACCESSORIES) | 39 |
| | オプションパーツ (アクセサリ) | |
| Fig. 17 | ASSEMBLY・KIT PARTS | 41 |
| | アッセンブリ・キットパーツ | |
| 索引 | | 47 |
| INDEX | | 50 |
| INDEX (Parts Number) | | 52 |

Fig. 1 CYLINDER · CRANK CASE
シリンダ・クランクケース

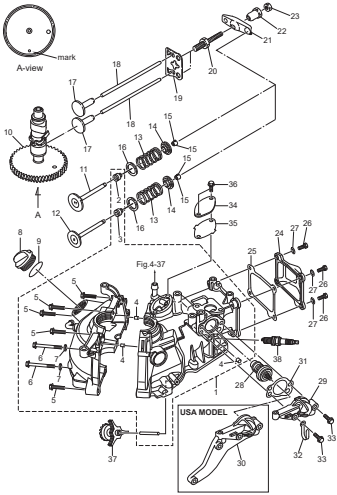


Fig. 2 PISTON · CRANK SHAFT
ピストン・クランクシャフト

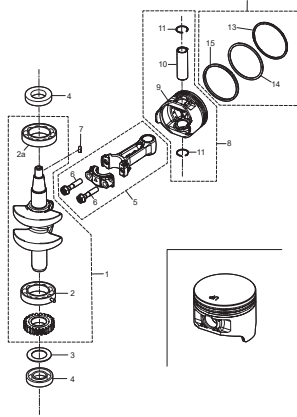


Fig. 3 OIL PAN
オイルパン

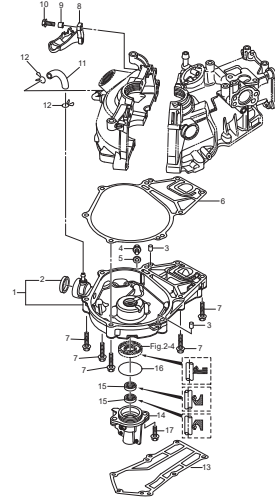


Fig. 4 INTAKE MANIFOLD · CARBURETOR
インテークマニホールド・キャブレタ

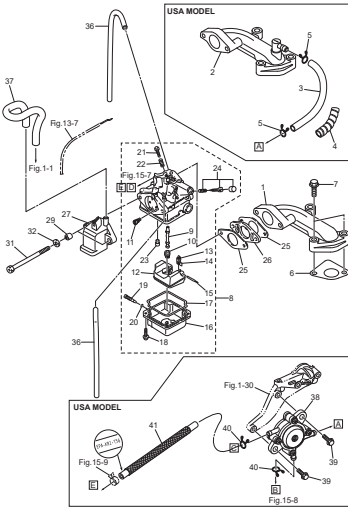


Fig. 5 THROTTLE
スロットル

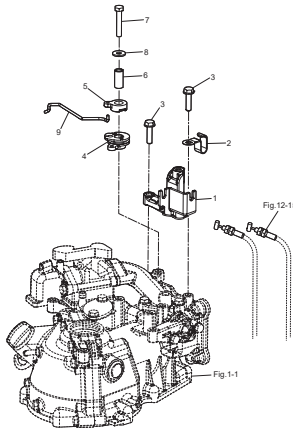


Fig. 6 RECOIL STARTER
リコイルスタータ

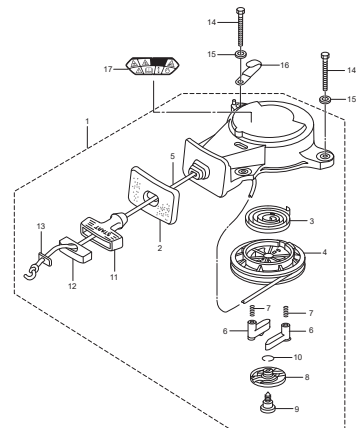


Fig. 7 MAGNETO
マグネト

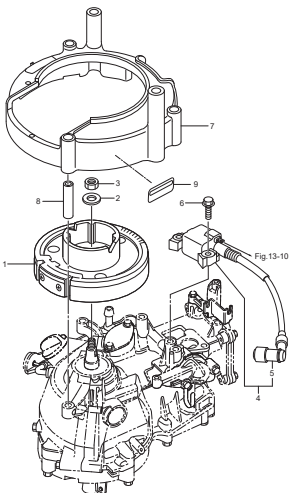


Fig. 8 DRIVE SHAFT HOUSING
ドライブシャフトハウジング

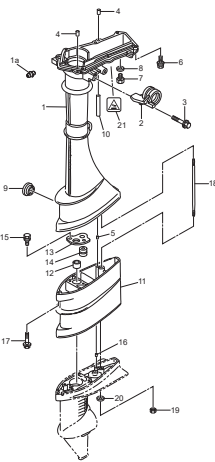


Fig. 9 SHIFT
シフト

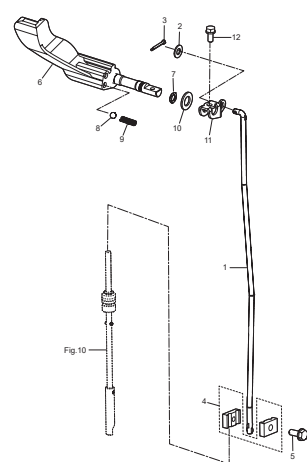
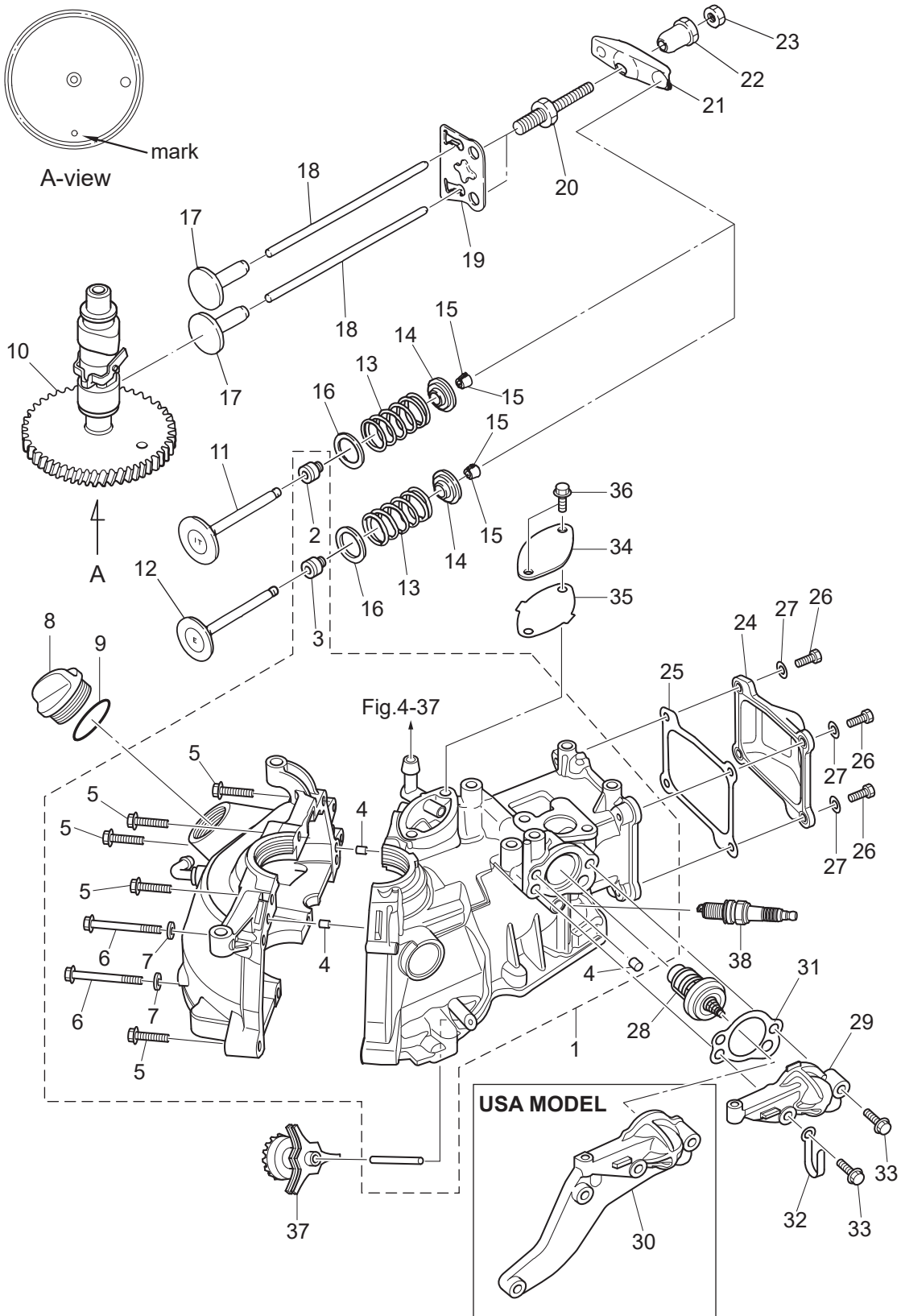


Fig. 1

CYLINDER · CRANK CASE
シリンダ・クランクケース



| Ref.No. 見出番号 | Part No. 部品番号 | Description 部品名 | Q'ty/個数 | | | Remarks 備考 |
|-----------------|------------------|---------------------------------------------------|---------|--------|--------|---------------|
| | | | MFS3C | MFS25C | MFS35C | |
| 1-1 | 3GTB01100-2 | CYL BLOCK & CRANKCASE ASSY シリンダブロック&クランクケースアッソ | 1 | 1 | 1 | Nipple |
| 1-2 | 3R3-07204-0 | * INTAKE VALVE STEM SEAL * インテークバルブステムシール | 1 | 1 | 1 | Black |
| 1-3 | 3R3-07206-0 | * EXHAUST VALVE STEM SEAL * エキゾーストバルブステムシール | 1 | 1 | 1 | Green |
| 1-4 | 345-01111-0 | * DOWEL PIN 6-12 * ダウエルピン 6-12 | 3 | 3 | 3 | |
| 1-5 | 910114-5635 | * BOLT * ボルト | 6 | 6 | 6 | |
| 1-6 | 9161F9-0675 | * BOLT * ボルト | 2 | 2 | 2 | |
| 1-7 | 9401E3-0600 | * WASHER * ワッシャ | 2 | 2 | 2 | |
| 1-8 | 3R0-71015-1 | OIL FILLER CAP オイルフィアキャップ | 1 | 1 | 1 | |
| 1-9 | 3R0-07422-0 | O-RING 3.1-24.4 オリング 3.1-24.4 | 1 | 1 | 1 | |
| 1-10 | 3GT-07810-1 | CAMSHAFT ASSY カムシャフトアッソ | 1 | 1 | 1 | |
| 1-11 | 3AB-07201-0 | INTAKE VALVE インテークバルブ | 1 | 1 | 1 | |
| 1-12 | 3V1-07202-0 | EXHAUST VALVE エキゾーストバルブ | 1 | 1 | 1 | |
| 1-13 | 3AE-07203-0 | VALVE SPRING L=35 バルブスプリング L=35 | 2 | 2 | 2 | |
| 1-14 | 3GT-07921-0 | RETAINER リテーナ | 2 | 2 | 2 | |
| 1-15 | 3KY-07923-0 | COTTER コッタ | 4 | 4 | 4 | |
| 1-16 | 3GR-07905-0 | VALVE SPRING SEAT バルブスプリングシート | 2 | 2 | 2 | |
| 1-17 | 3AB-07231-0 | LIFTER リフタ | 2 | 2 | 2 | |
| 1-18 | 3H6-07232-0 | PUSH ROD プッシュロッド | 2 | 2 | 2 | |
| 1-19 | 3AB-07233-0 | PLATE プレート プッシュロッド | 1 | 1 | 1 | |
| 1-20 | 3H6-07234-0 | PIVOT BOLT ピボットボルト | 2 | 2 | 2 | |
| 1-21 | 3AB-07235-0 | ROCKER ARM ロッカアーム | 2 | 2 | 2 | |
| 1-22 | 3H6-07236-0 | PIVOT ピボット ロッカアーム | 2 | 2 | 2 | |
| 1-23 | 3H6-07937-0 | ADJUSTING NUT アジャストナット | 2 | 2 | 2 | |
| 1-24 | 3ABB01021-0 | CYLINDER HEAD COVER シリンダヘッドカバー | 1 | 1 | 1 | |
| 1-25 | 3AB-01024-1 | CYLINDER HEAD COVER GASKET シリンダヘッドカバーガスケット | 1 | 1 | 1 | |
| 1-26 | 910103-0616 | BOLT ボルト | 4 | 4 | 4 | |
| 1-27 | 3C8-66308-0 | WASHER 6-16-1.5 ワッシャ 6-16-1.5 | 4 | 4 | 4 | |
| 1-28 | 3H6-01030-0 | THERMOSTAT サーモスタット | 1 | 1 | 1 | Mark 52B PRV |
| 1-29 | 3ABB01031-0 | THERMOSTAT CAP サーモスタットキャップ | 1 | 1 | 1 | STD |

Fig. 1

CYLINDER · CRANK CASE
シリンダ・クランクケース

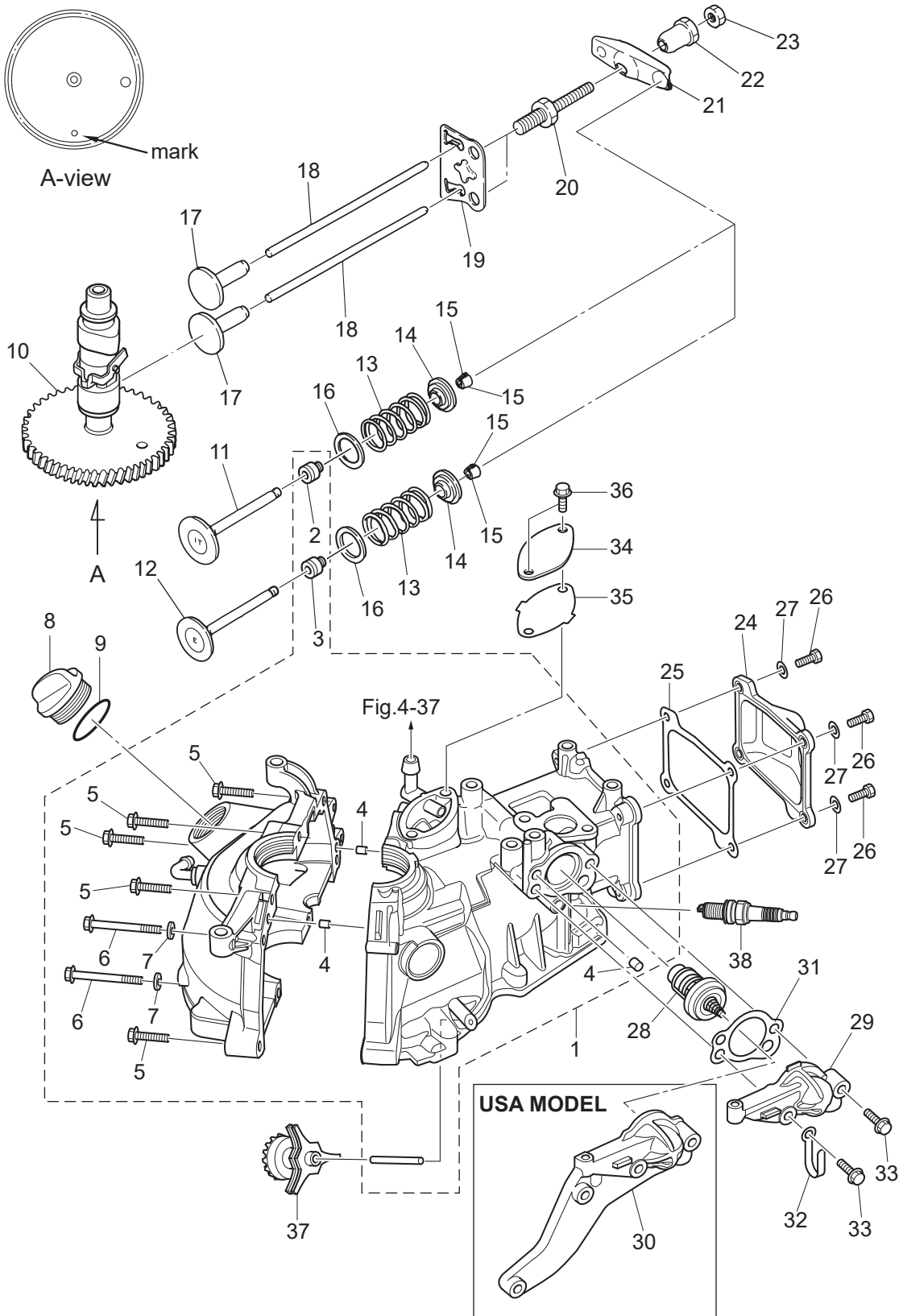


Fig. 2

PISTON · CRANK SHAFT
ピストン・クランクシャフト

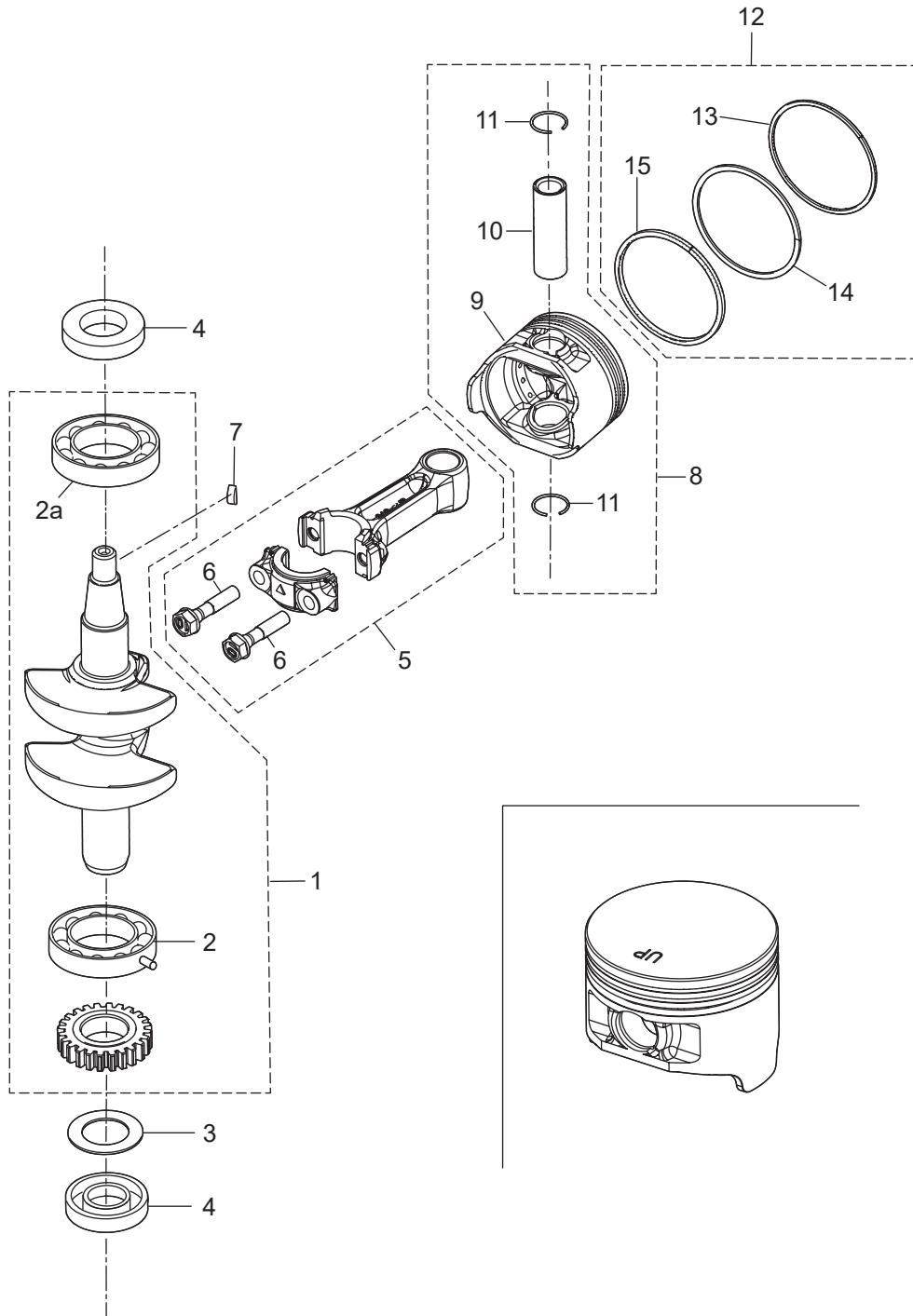


Fig. 3

OIL PAN
オイルパン

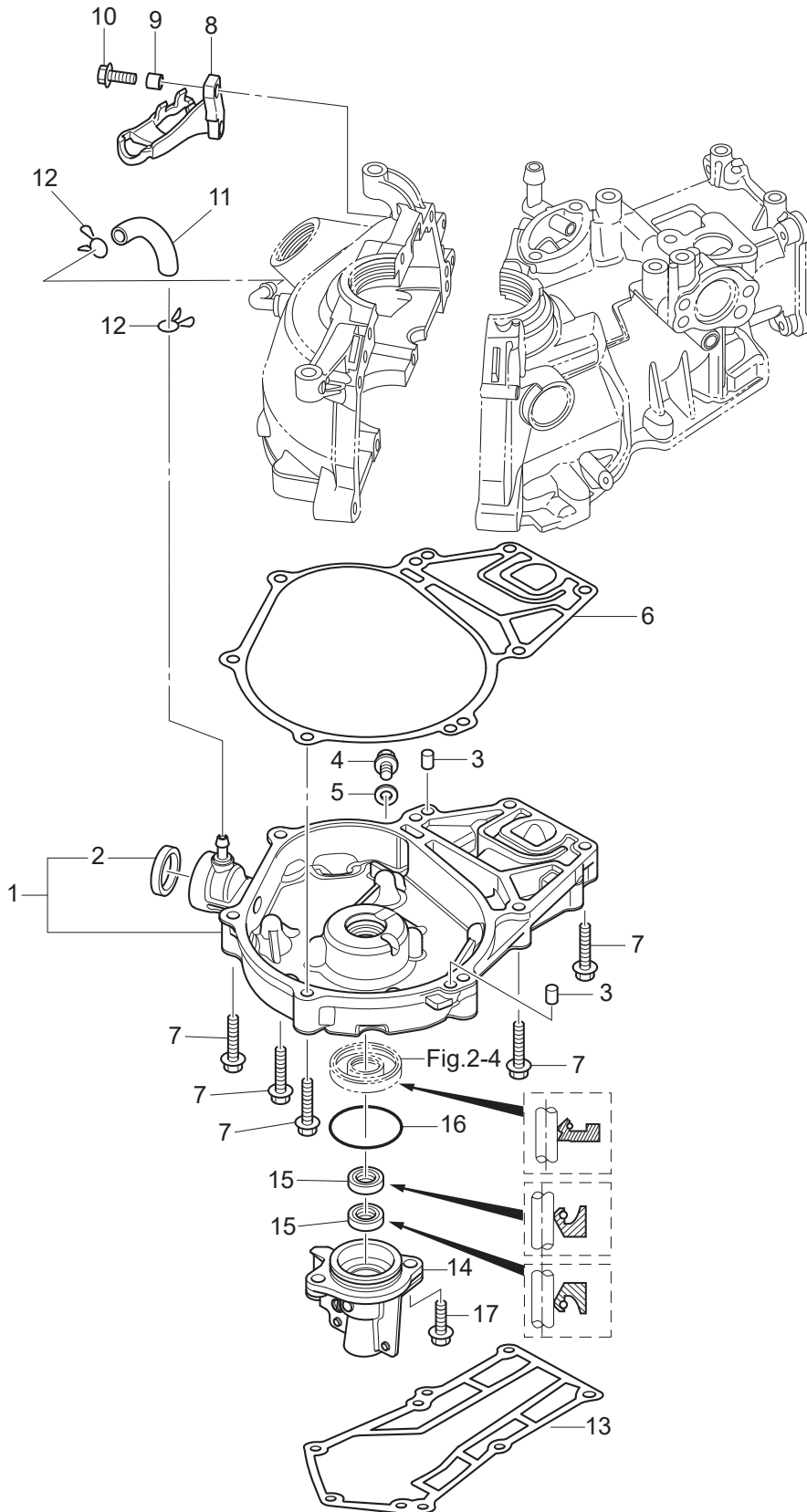
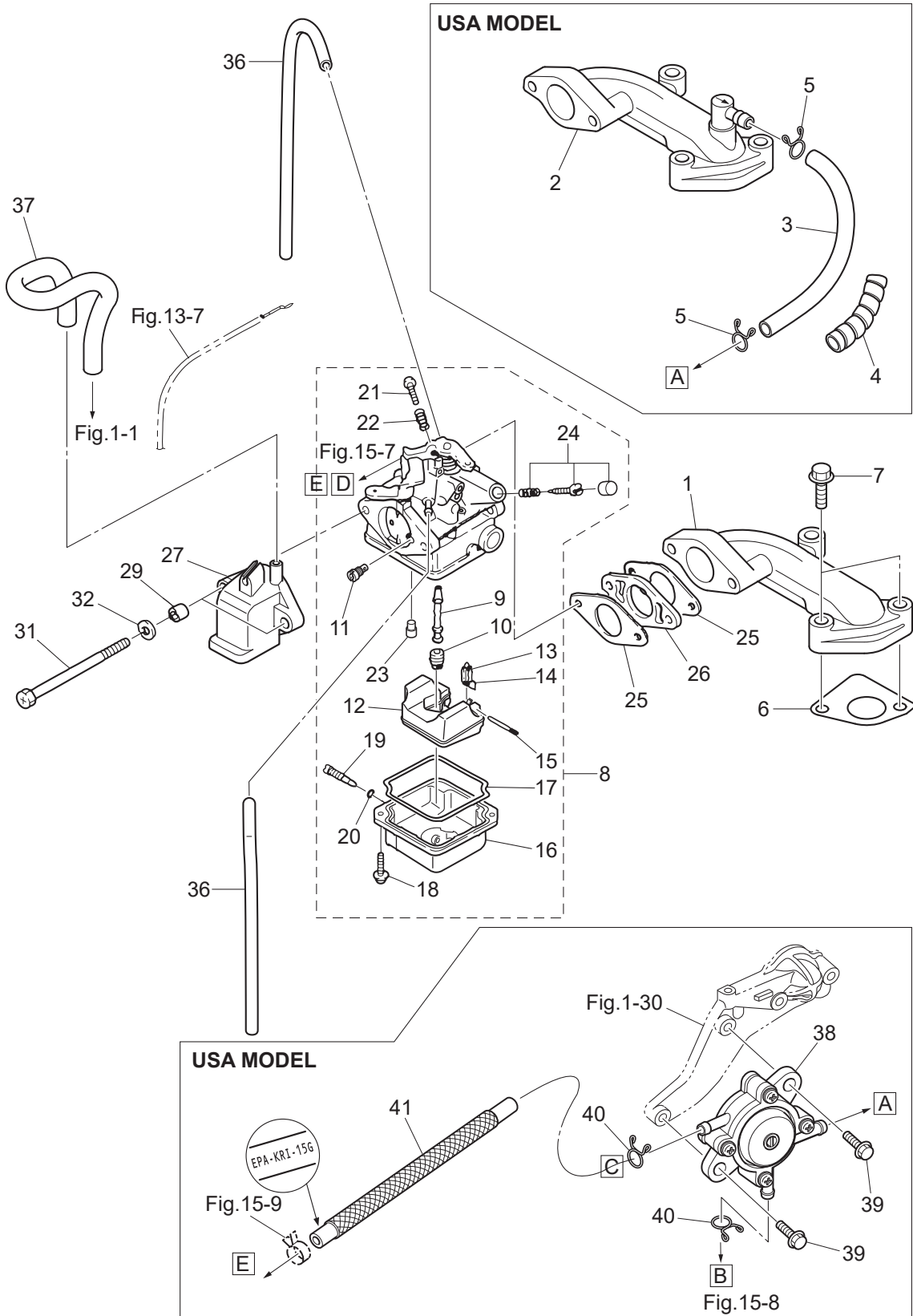


Fig. 4

INTAKE MANIFOLD · CARBURETOR
インテークマニホールド・キャブレタ



| Ref.No. 見出番号 | Part No. 部品番号 | Description 部品名 | Q'ty/個数 | | | Remarks 備考 |
|-----------------|------------------|---------------------------------------------------------|---------|--------|--------|-----------------------|
| | | | MFS3C | MFS25C | MFS35C | |
| 4-1 | 3BRB02091-1 | INTAKE MANIFOLD インテークマニホールド | 1 | 1 | 1 | STD |
| 4-2 | 3GTB02010-1 | INTAKE MANIFOLD ASSY インテークマニホールドアッシー | | 1 | 1 | Nipple for US |
| 4-3 | 98AB-70-185 | HOSE ホース | | 1 | 1 | for US 98AB-701000 |
| 4-4 | 3V1-76148-0 | SPIRAL TUBE PROTECTOR φ10-100 スパイラルチューブプロテクタ φ10-100 | | 1 | 1 | for US |
| 4-5 | 3C7-02215-0 | CLIP φ12 クリップ φ12 | | 2 | 2 | for US |
| 4-6 | 3AB-02104-0 | INTAKE MANIFOLD GASKET インテークマニホールドガスケット | 1 | 1 | 1 | |
| 4-7 | 910114-5630 | BOLT ボルト | 2 | 2 | 2 | |
| 4-8 | 1 3GT-03200-0 | CARBURETOR ASSY キャブレタアッシー | 1 | | | 2ps |
| 4-8 | 2 3WD-03200-0 | CARBURETOR ASSY キャブレタアッシー | | 1 | | 2.5ps |
| 4-8 | 3 3WE-03200-0 | CARBURETOR ASSY キャブレタアッシー | | | 1 | 3.5ps |
| 4-9 | 1 3GT-03252-0 | * MAIN NOZZLE * メインノズル | 1 | | | |
| 4-9 | 2 3GU-03252-0 | * MAIN NOZZLE * メインノズル | | 1 | | |
| 4-9 | 3 3R4-03252-0 | * MAIN NOZZLE * メインノズル | | | 1 | |
| 4-10 | 1 3DJ-04458-0 | * MAIN JET (#58) * メインジェット (#58) | 1 | | | |
| 4-10 | 2 3R1-03251-0 | * MAIN JET (#65) * メインジェット (#65) | | 1 | | |
| 4-10 | 3 3AU-04468-0 | * MAIN JET (#68) * メインジェット (#68) | | | 1 | |
| 4-11 | 1 3GT-04915-0 | * SLOW AIR JET (#115) * スロエアジェット (#115) | 1 | | | |
| 4-11 | 2 3GT-04925-0 | * SLOW AIR JET (#125) * スロエアジェット (#125) | | 1 | | |
| 4-11 | 3 3GU-04930-0 | * SLOW AIR JET (#130) * スロエアジェット (#130) | | | 1 | |
| 4-12 | 3GT-03231-0 | * FLOAT * フロート | 1 | 1 | 1 | |
| 4-13 | 3H6-03240-0 | * FLOAT VALVE * フロートバルブ | 1 | 1 | 1 | |
| 4-14 | 3H6-03244-0 | * CLIP * クリップ | 1 | 1 | 1 | |
| 4-15 | 3H6-03232-0 | * FLOAT ARM PIN * フロートアームピン | 1 | 1 | 1 | |
| 4-16 | 3GT-03221-0 | * FLOAT CHAMBER * フロートチャンバ | 1 | 1 | 1 | |
| 4-17 | 3H6-03222-0 | * FLOAT CHAMBER O-RING * フロートチャンバリング | 1 | 1 | 1 | |
| 4-18 | 922503-6412 | * SCREW * スクリュー | 2 | 2 | 2 | |
| 4-19 | 3H6-03292-0 | * DRAIN SCREW * ドレンスクリュー | 1 | 1 | 1 | |
| 4-20 | 3H6-03293-0 | * O-RING * オリング | 1 | 1 | 1 | |
| 4-21 | 3AB-03265-0 | * STOP SCREW * ストップスクリュー | 1 | 1 | 1 | |

Fig. 4

INTAKE MANIFOLD • CARBURETOR
インテークマニホールド・キャブレタ

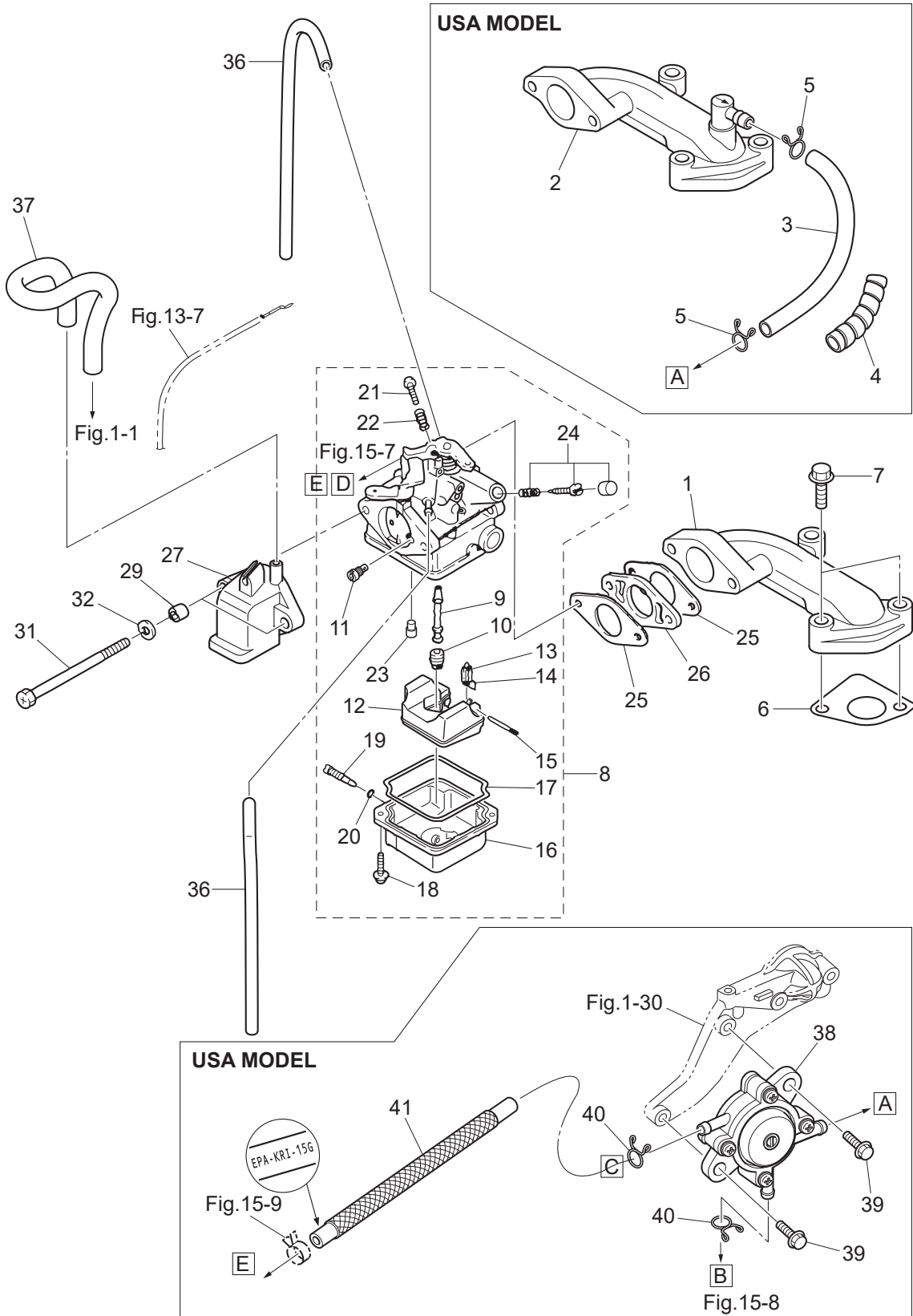


Fig. 5

THROTTLE
スロットル

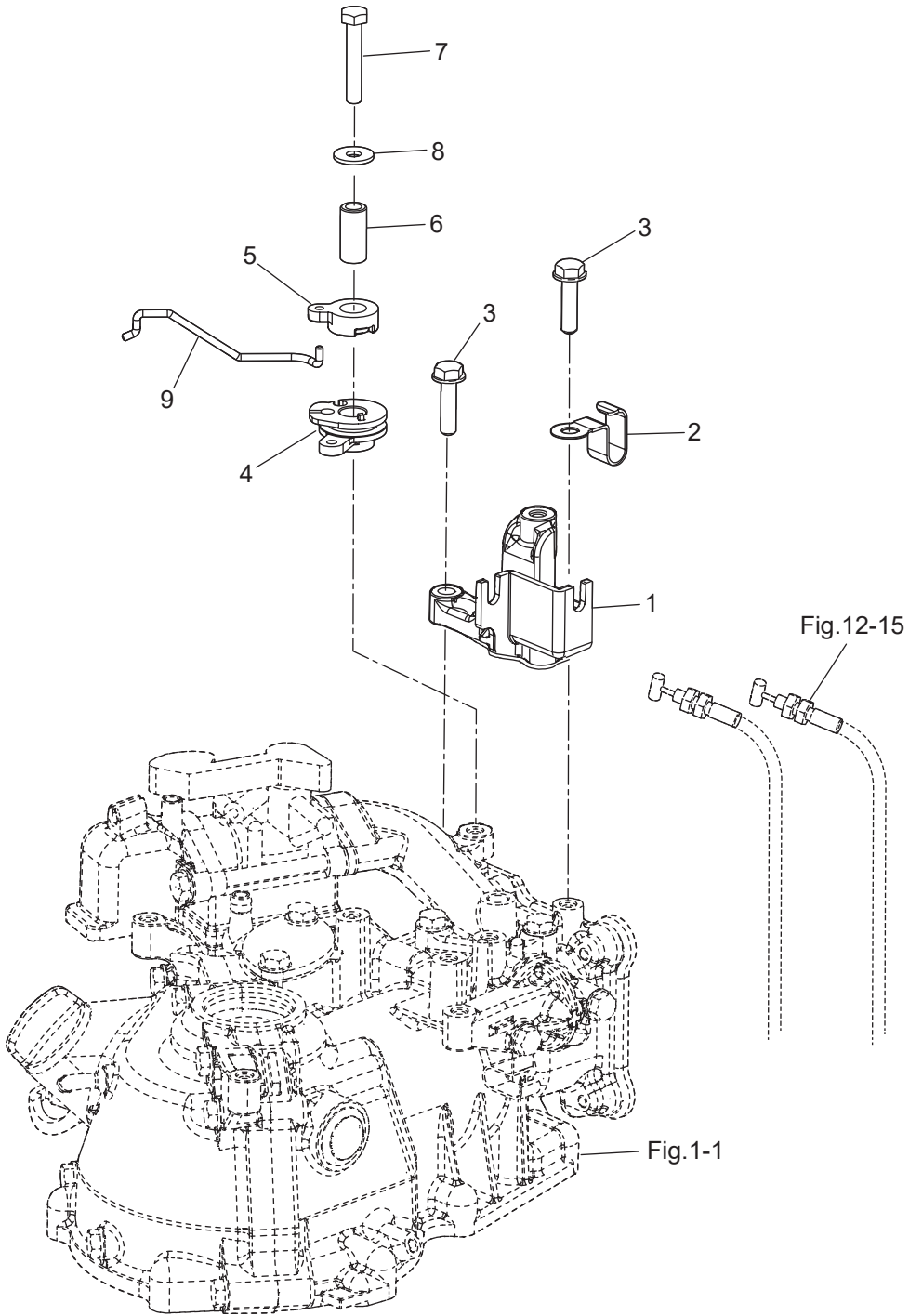


Fig. 6

RECOIL STARTER
リコイルスタータ

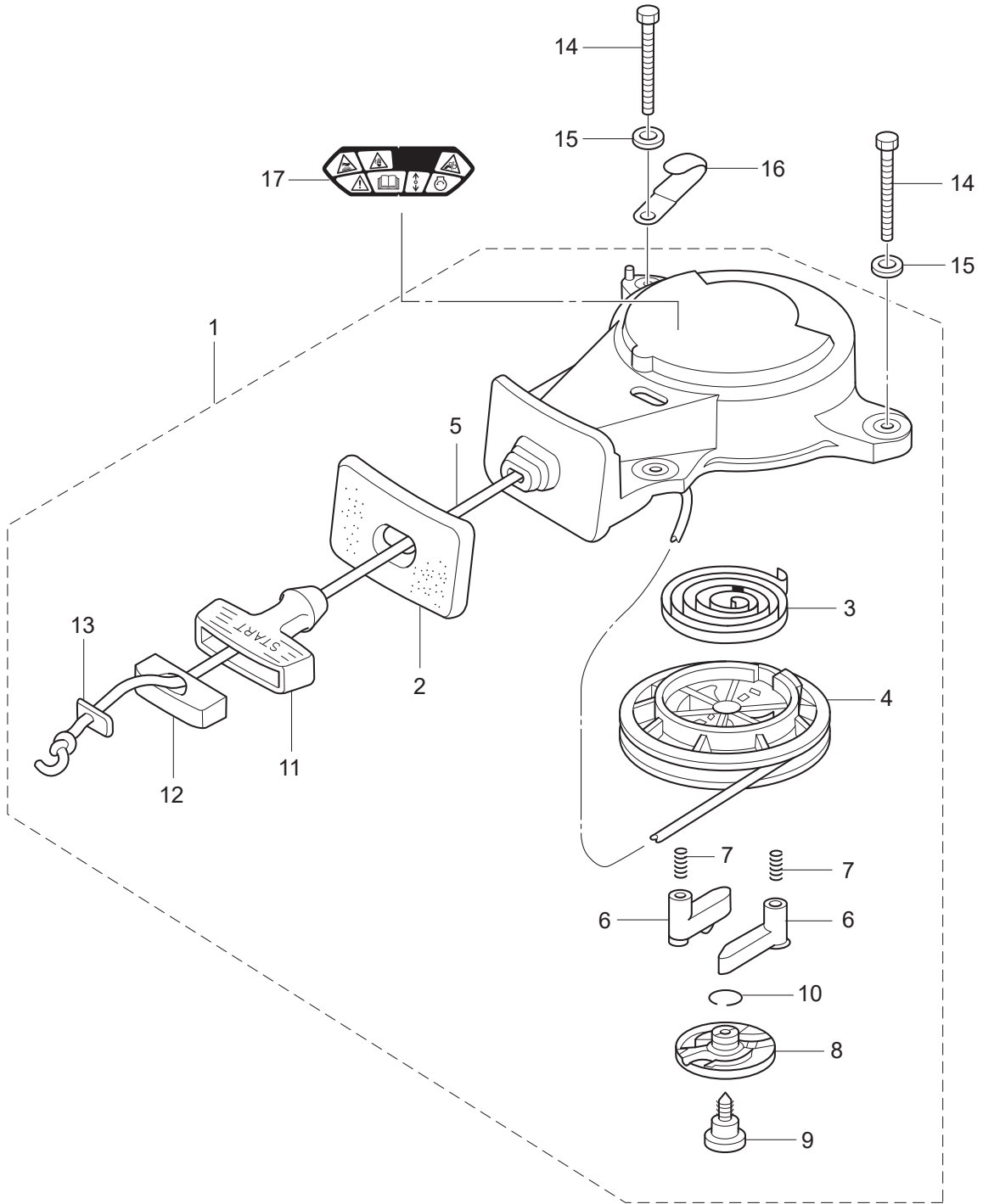


Fig. 7

MAGNETO
マグネト

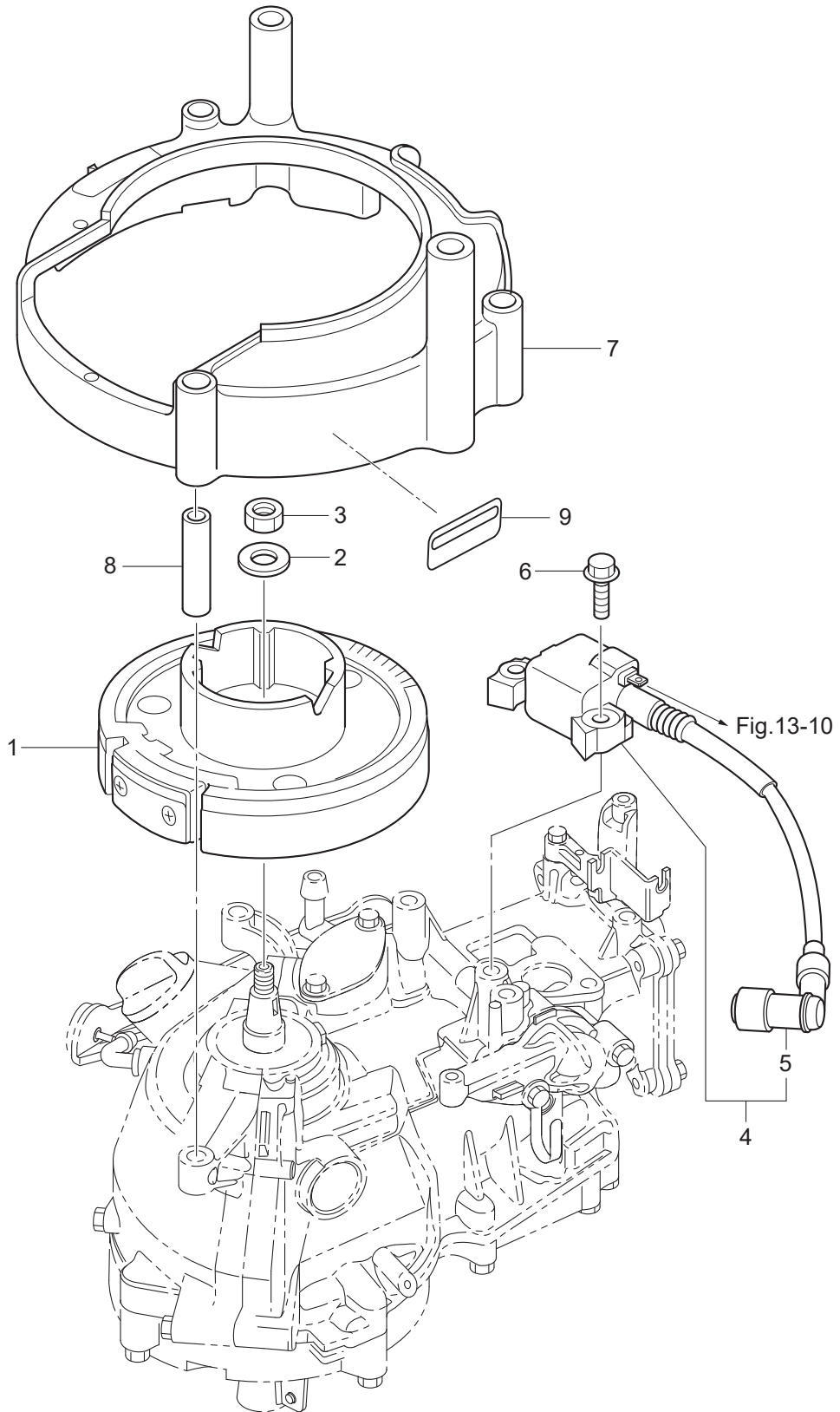


Fig. 8

DRIVE SHAFT HOUSING
ドライブシャフトハウジング

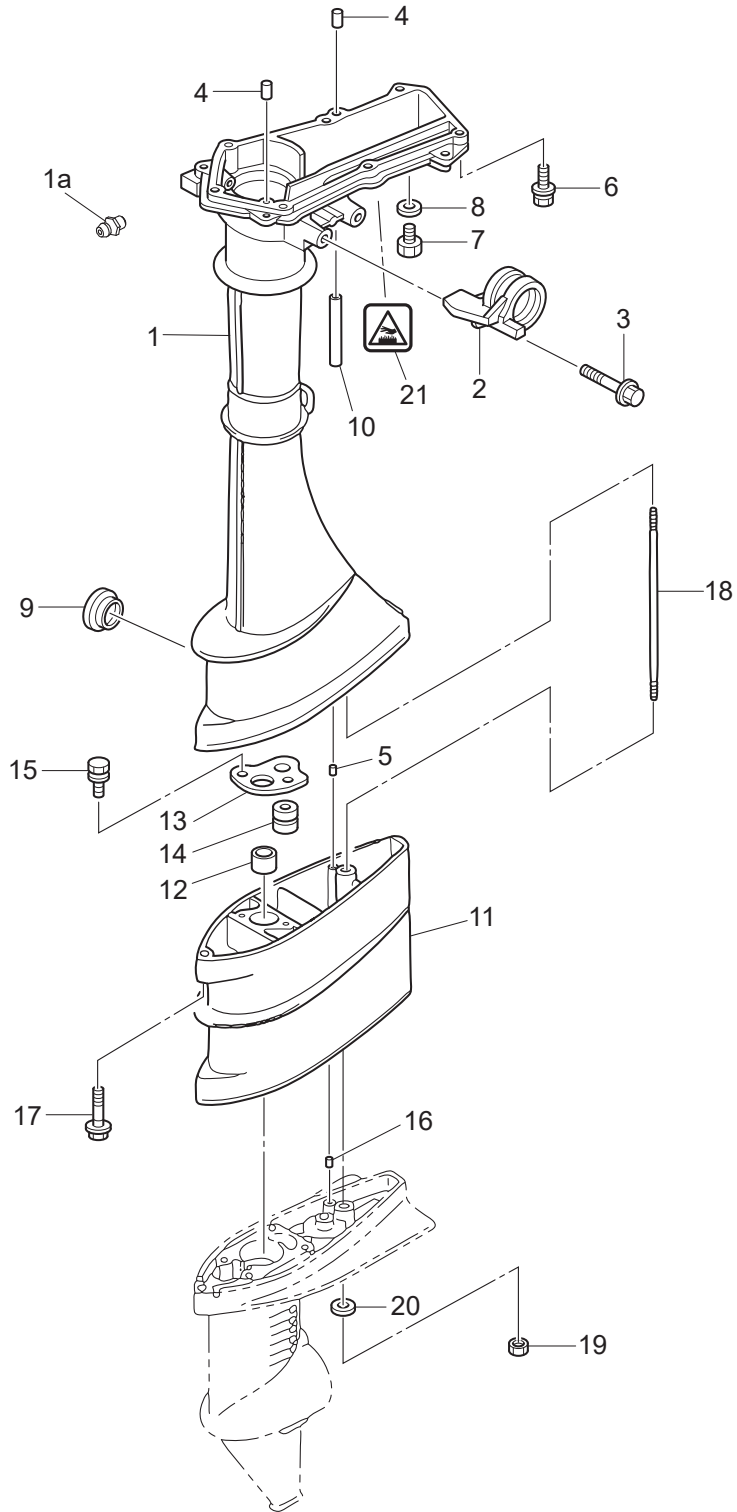


Fig. 9

SHIFT
シフト

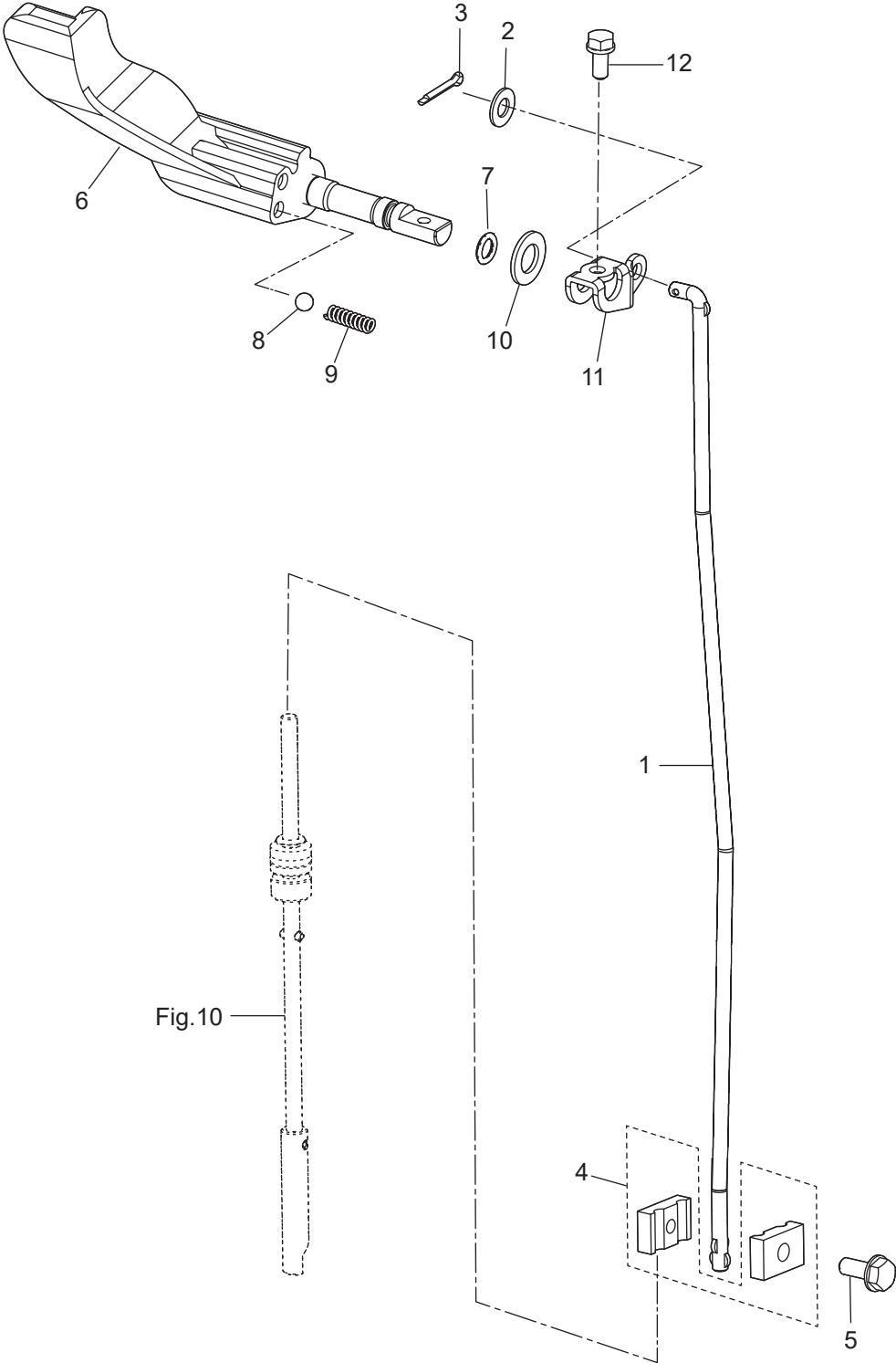
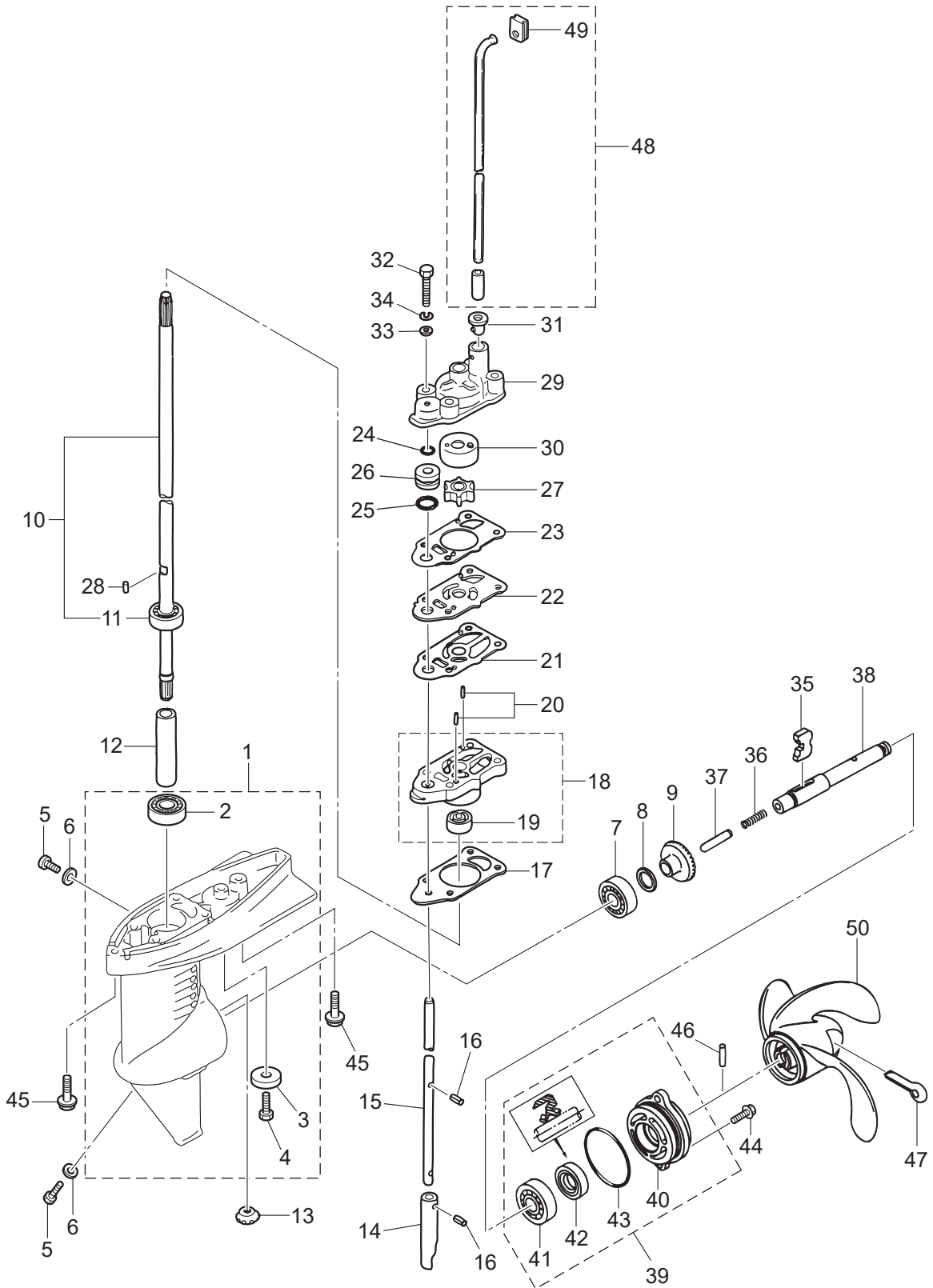


Fig. 10

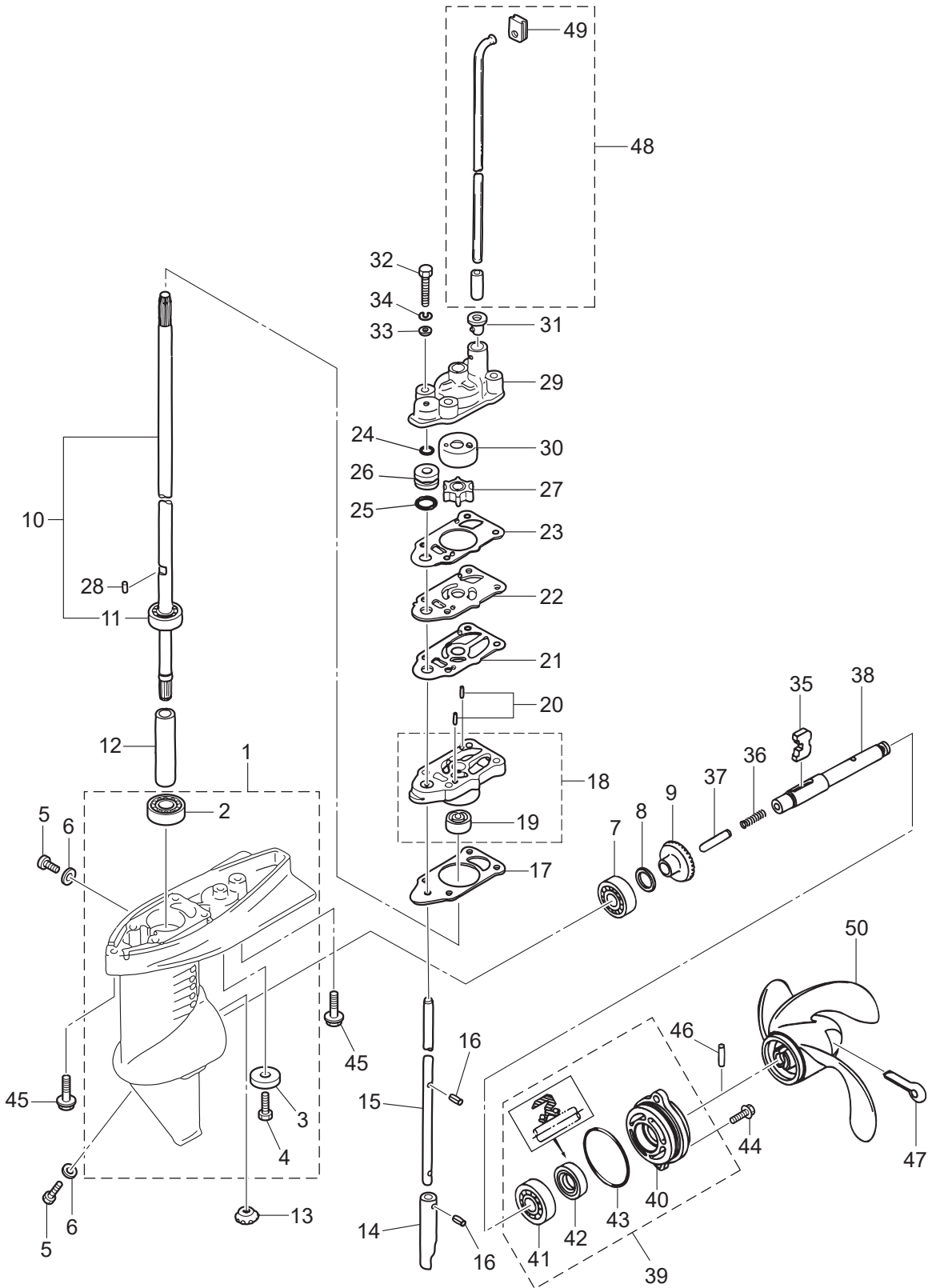
GEAR CASE
ギヤケース



| Ref.No. 見出番号 | Part No. 部品番号 | Description 部品名 | Q'ty/個数 | | | Remarks 備考 |
|-----------------|------------------|----------------------------------------------|---------|--------|--------|-----------------|
| | | | MFS2C | MFS25C | MFS35C | |
| 10-1 | 3BMQ60000-2 | GEAR CASE ASSY ギヤケースアッソ | 1 | 1 | 1 | |
| 10-2 | 9601-0-6000 | * BALL BEARING 6000 * ホールベアリング 6000 | 1 | 1 | 1 | |
| 10-3 | 338-60218-2 | * ANODE * アノード | 1 | 1 | 1 | |
| 10-4 | 910103-0616 | * BOLT * ボルト | 1 | 1 | 1 | |
| 10-5 | 332-60005-3 | PLUG 8-8 プラグ 8-8 | 2 | 2 | 2 | |
| 10-6 | 332-60006-1 | GASKET 8.1-15-1 ガスケット | 2 | 2 | 2 | |
| 10-7 | 9601-0-6004 | BALL BEARING 6004 ホールベアリング 6004 | 1 | 1 | 1 | |
| 10-8 | 1 369-64014-0 | SHIM 21-28-0.1 シム 21-28-0.1 | A | A | A | |
| 10-8 | 2 369-64015-0 | SHIM 21-28-0.15 シム 21-28-0.15 | A | A | A | |
| 10-9 | 3GR-64010-0 | BEVEL GEAR ASSY (A) ベベルギヤアッソ (A) | 1 | 1 | 1 | |
| 10-10 | 1 3F0-64301-0 | DRIVE SHAFT ASSY (S) ドライブシャフトアッソ (S) | 1 | 1 | 1 | for Transom "S" |
| 10-10 | 2 3F0-64302-0 | DRIVE SHAFT ASSY (L) ドライブシャフトアッソ (L) | 1 | 1 | 1 | for Transom "L" |
| 10-11 | 9601-0-6000 | * BALL BEARING 6000 * ホールベアリング 6000 | 1 | 1 | 1 | |
| 10-12 | 3F0-64321-0 | SPACER 10.1-15-72 スペーサ 10.1-15-72 | 1 | 1 | 1 | |
| 10-13 | 3GR-64020-0 | BEVEL GEAR B ベベルギヤ B | 1 | 1 | 1 | |
| 10-14 | 3F0-66011-0 | CLUTCH CAM クラッチカム | 1 | 1 | 1 | |
| 10-15 | 1 3F0-66012-0 | CAM ROD (S) カムロッド (S) | 1 | 1 | 1 | for Transom "S" |
| 10-15 | 2 3F0-66013-0 | CAM ROD (L) カムロッド (L) | 1 | 1 | 1 | for Transom "L" |
| 10-16 | 951407-0308 | SPRING PIN 3-8 スプリングピン 3-8 | 2 | 2 | 2 | |
| 10-17 | 3F0-65020-0 | PUMP CASE GASKET (LOWER) ポンプケースガスケット (ロワ) | 1 | 1 | 1 | |
| 10-18 | 3H2-65040-1 | PUMP CASE ASSY (LOWER) ポンプケースアッソ (ロワ) | 1 | 1 | 1 | |
| 10-19 | 3F0-60223-0 | * OIL SEAL 10-22-8 * オイルシール 10-22-8 | 1 | 1 | 1 | |
| 10-20 | 3B2-65022-0 | KEY φ3-11 キー ホンブインペラ φ3-11 | 2 | 2 | 2 | Dowel Pin |
| 10-21 | 3F0-65029-0 | GUIDE PLATE GASKET ガイドプレートガスケット | 1 | 1 | 1 | |
| 10-22 | 3AB-65025-0 | WATER PUMP GUIDE PLATE ウォーターポンプガイドプレート | 1 | 1 | 1 | |
| 10-23 | 3F0-65018-0 | PUMP CASE GASKET ポンプケースガスケット | 1 | 1 | 1 | |
| 10-24 | 369-66021-1 | O-RING 2.5-4.9 オリング A 2.5-4.9 | 1 | 1 | 1 | |
| 10-25 | 301-66023-0 | O-RING 2.4-9.5 オリング 2.4-9.5 | 1 | 1 | 1 | |
| 10-26 | 3F0-66031-0 | CAM ROD BUSHING カムロッドブッシング | 1 | 1 | 1 | |

Fig. 10

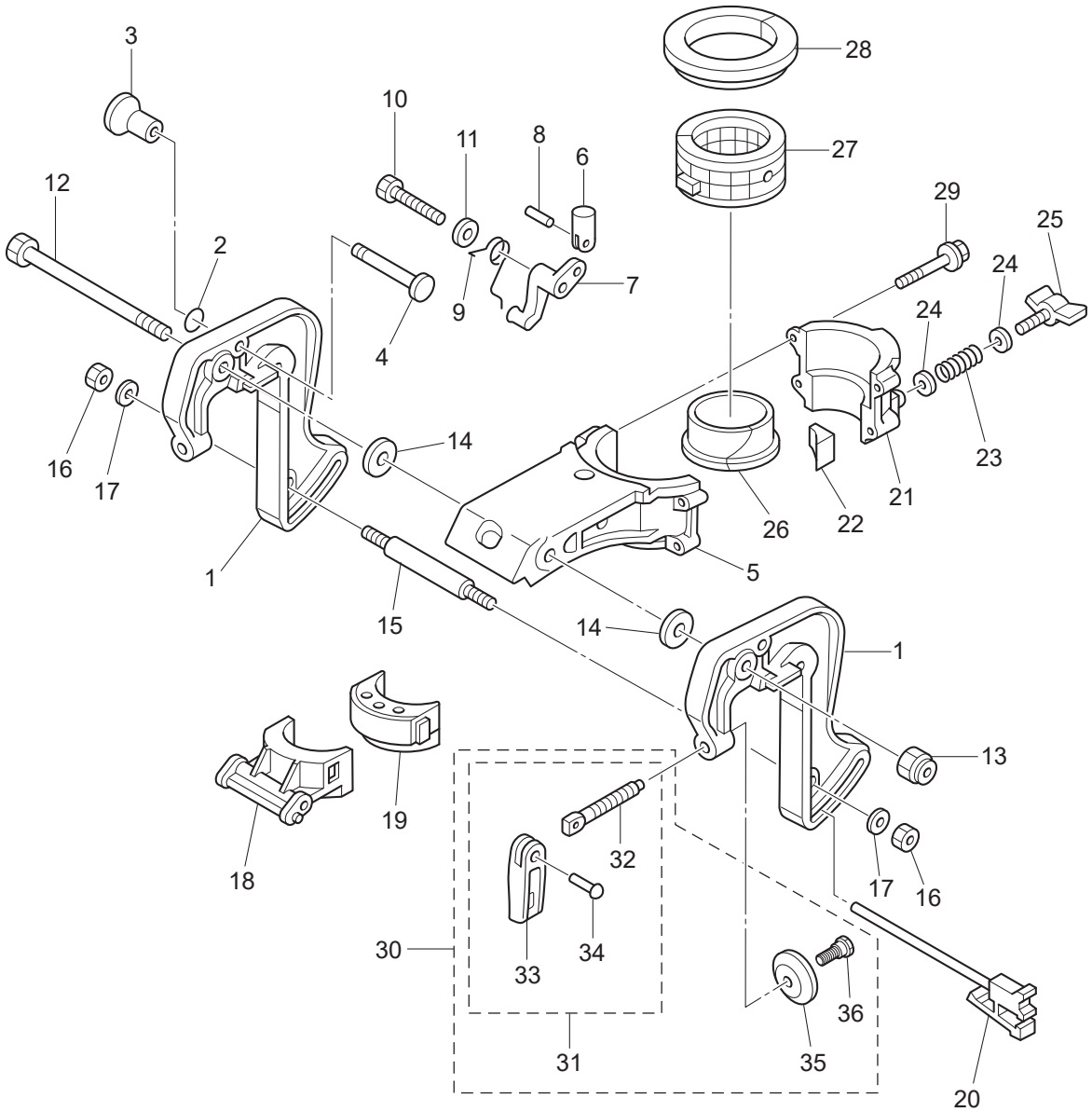
GEAR CASE
ギヤケース



| Ref.No. 見出番号 | Part No. 部品番号 | Description 部品名 | Q'ty/個数 | | | Remarks 備考 |
|-----------------|------------------|-----------------------------------------------------------------|---------|---------|---------|--------------------------------------------|
| | | | MFS20 | MFS250C | MFS350C | |
| 10-27 | 369-65021-1 | WATER PUMP IMPELLER ウォーターポンプインペラ | 1 | 1 | 1 | |
| 10-28 | 369-65022-0 | KEY φ2-11 キー ホンブインペラ φ2-11 | 1 | 1 | 1 | |
| 10-29 | 3F0-65016-0 | PUMP CASE (UPPER) ホンブケース (アッパ) | 1 | 1 | 1 | |
| 10-30 | 3F0-65011-0 | PUMP CASE LINER ホンブケースライナ | 1 | 1 | 1 | |
| 10-31 | 3F0-65032-0 | GROMMET グロメット ウォータハイク (ロフ) | 1 | 1 | 1 | |
| 10-32 | 9161E3-0645 | BOLT ボルト | 4 | 4 | 4 | |
| 10-33 | 940103-0600 | WASHER ワッシャ | 4 | 4 | 4 | |
| 10-34 | 941303-0600 | SPRING WASHER スプリングワッシャ | 4 | 4 | 4 | |
| 10-35 | 3F0-64215-0 | CLUTCH クラッチ | 1 | 1 | 1 | |
| 10-36 | 3F0-64221-0 | SPRING スプリング クラッチ | 1 | 1 | 1 | |
| 10-37 | 3F0-64223-0 | PUSH ROD プッシュロッド クラッチ | 1 | 1 | 1 | |
| 10-38 | 3F0-64211-0 | PROPELLER SHAFT プロペラシャフト | 1 | 1 | 1 | |
| 10-39 | 3F0Q87323-1 | PROPELLER SHAFT HOUSING ASSY プロペラシャフトハウジングアッソ | 1 | 1 | 1 | |
| 10-40 | 3F0Q60101-1 | * PROPELLER SHAFT HOUSING * プロペラシャフトハウジング | 1 | 1 | 1 | |
| 10-41 | 9601-0-6001 | * BALL BEARING 6001 * ボールベアリング 6001 | 1 | 1 | 1 | |
| 10-42 | 309-60111-0 | * OIL SEAL 12-24-8 * オイルシール 12-24-8 | 1 | 1 | 1 | |
| 10-43 | 345-65015-0 | * O-RING 3.2-47 * オリング 3.2-47 | 1 | 1 | 1 | |
| 10-44 | 9101E3-5620 | BOLT ボルト | 2 | 2 | 2 | |
| 10-45 | 3GU-60001-0 | BOLT 6-30 ボルト | 2 | 2 | 2 | |
| 10-46 | 309-64126-1 | SHEAR PIN 4-24 シャーピン 4-24 | 1 | 1 | 1 | |
| 10-47 | 951503-0435 | SPLIT PIN 4-35 スプリットピン 4-35 | 1 | 1 | 1 | |
| 10-48 | 1 | 3AB-65191-0 WATER PIPE ASSY (S) ウォーターパイプアッソ (S) | 1 | 1 | 1 | for Transom "S" |
| 10-48 | 2 | 3AB-65192-0 WATER PIPE ASSY (L) ウォーターパイプアッソ (L) | 1 | 1 | 1 | for Transom "L" |
| 10-49 | 3AB-65031-0 | * GROMMET * グロメット ウォータハイク (アッパ) | 1 | 1 | 1 | |
| 10-50 | 1 | 314-64103-0 PROPELLER ASSY (4.5") プロペラアッソ (4.5") (プラスチック) | 1 | 1 | 1 | Plastic OPT 3 x 188 x 110 |
| 10-50 | 2 | 309-64106-0 PROPELLER ASSY (6") プロペラアッソ (6") (プラスチック) | 1 | 1 | 1 | Plastic OPT 3 x 188 x 145 |
| 10-50 | 3 | 3F0-64101-0 PROPELLER ASSY (7") プロペラアッソ (7") (プラスチック) | 1 | 1 | 1 | Plastic STD 3 x 188 x 178 |
| 10-50 | 4 | 3F0B64512-0 PROPELLER ASSY (6") プロペラアッソ (6") (アルミ) | 1 | 1 | 1 | Aluminum W/Rubber Hub OPT 3 x 188 x 145 |

Fig. 11

CLAMP BRACKET · SWIVEL BRACKET
クランプブラケット・スイベルブラケット



| Ref.No. 見出番号 | Part No. 部品番号 | Description 部品名 | Q'ty/個数 | | | Remarks 備考 |
|-----------------|------------------|--------------------------------------|---------|---------|---------|---------------|
| | | | MFS20 | MFS250C | MFS350C | |
| 11-1 | 3ABQ62111-2 | CLAMP BRACKET クランプブラケット | 1 | 1 | 1 | |
| 11-2 | 301-66023-0 | O-RING 2.4-9.5 Oリング 2.4-9.5 | 1 | 1 | 1 | |
| 11-3 | 309-62463-0 | KNOB ノブ チルトストップ | 1 | 1 | 1 | |
| 11-4 | 3AB-62464-3 | TILT STOPPER チルトストップ | 1 | 1 | 1 | |
| 11-5 | 3ABQ62391-1 | SWIVEL BRACKET A スィベルブラケット A | 1 | 1 | 1 | |
| 11-6 | 3AB-66334-1 | STOPPER ストップ | 1 | 1 | 1 | |
| 11-7 | 3AB-63068-0 | LEVER レバー | 1 | 1 | 1 | |
| 11-8 | 951403-0212 | SPRING PIN 2-12 スプリングピン 2-12 | 1 | 1 | 1 | |
| 11-9 | 3AB-66336-0 | SPRING スプリング | 1 | 1 | 1 | |
| 11-10 | 9161E3-0650 | BOLT ボルト | 1 | 1 | 1 | |
| 11-11 | 9401E3-0600 | WASHER ワッシャ | 1 | 1 | 1 | |
| 11-12 | 309-62115-2 | BOLT 8-122 ボルト 8-122 | 1 | 1 | 1 | |
| 11-13 | 930403-0800 | NYLON NUT 8-P1.25 ナイロンナット 8-P1.25 | 1 | 1 | 1 | |
| 11-14 | 307-62116-1 | WASHER 8.5-28-1 ワッシャ 8.5-28-1 | 2 | 2 | 2 | |
| 11-15 | 309-62117-1 | DISTANCE PIECE ディスタンスピース | 1 | 1 | 1 | |
| 11-16 | 930103-0600 | NUT ナット | 2 | 2 | 2 | |
| 11-17 | 9401E3-0600 | WASHER ワッシャ | 2 | 2 | 2 | |
| 11-18 | 3AB-62212-0 | THRUST SUPPORTER スラストサポーター | 1 | 1 | 1 | |
| 11-19 | 3AB-61336-1 | DAMPER (LOWER) ダンパ (ロワ) | 1 | 1 | 1 | |
| 11-20 | 3F0-62160-0 | THRUST ROD ASSY スラストロッドアッシー | 1 | 1 | 1 | |
| 11-21 | 3ABQ62392-1 | SWIVEL BRACKET B スィベルブラケット B | 1 | 1 | 1 | |
| 11-22 | 309-62441-2 | FRICITION PIECE フリクションピース | 1 | 1 | 1 | |
| 11-23 | 309-62446-1 | SPRING スプリング フリクションプレート | 1 | 1 | 1 | |
| 11-24 | 9401E3-0600 | WASHER ワッシャ | 2 | 2 | 2 | |
| 11-25 | 3GT-62442-0 | FRICITION KNOB フリクションノブ | 1 | 1 | 1 | |
| 11-26 | 3AB-62321-1 | BUSHING ブッシング ヒポット | 1 | 1 | 1 | |
| 11-27 | 393-62416-1 | BUSHING ブッシング アッパ ステアリング | 1 | 1 | 1 | |
| 11-28 | 3H6-62325-0 | THRUST BUSHING スラストブッシング | 1 | 1 | 1 | |
| 11-29 | 3V1-60001-1 | BOLT 6-35 ボルト フレコト 6-35 | 4 | 4 | 4 | |

Fig. 11

CLAMP BRACKET · SWIVEL BRACKET
クランプブラケット・スイベルブラケット

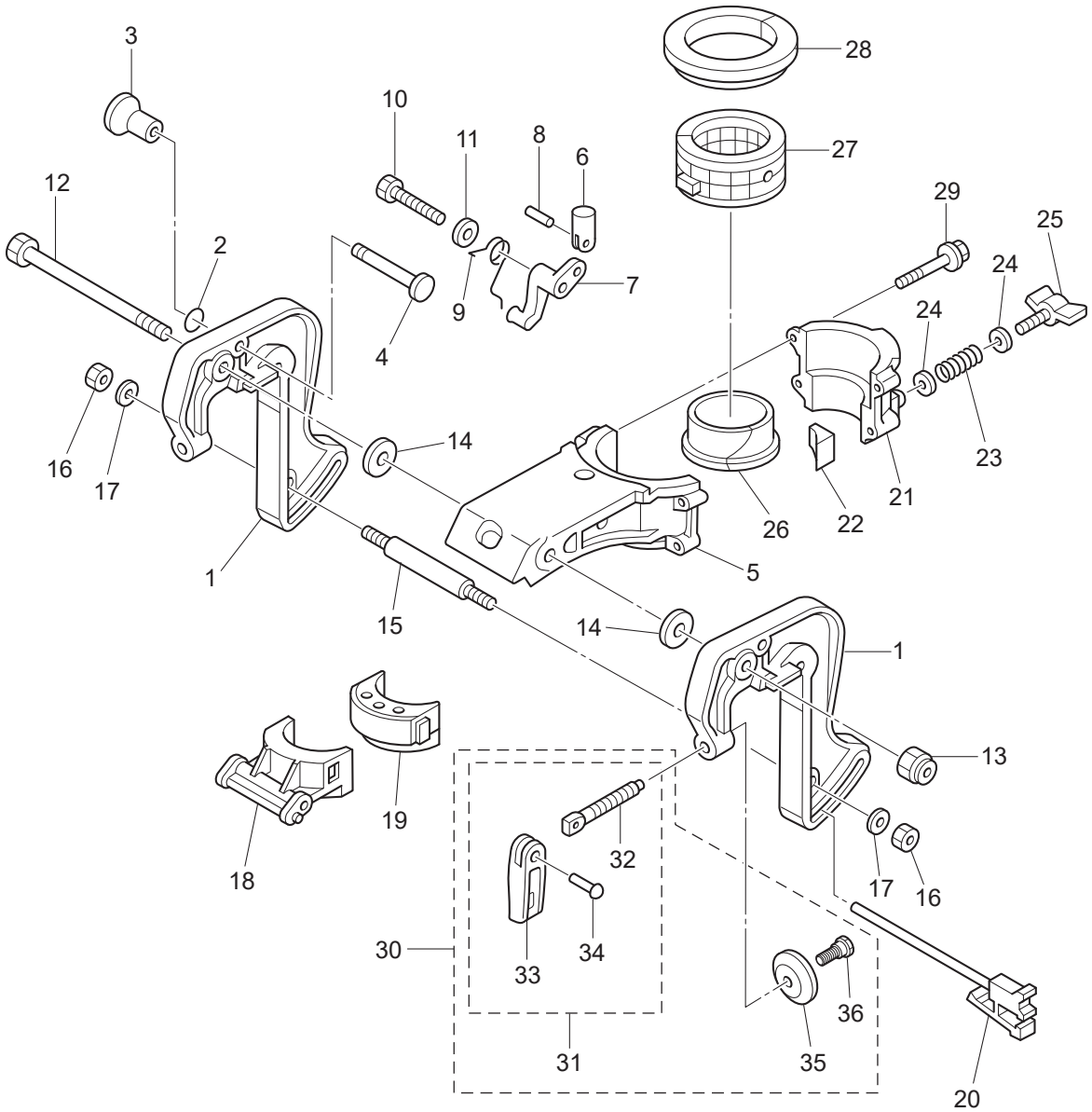


Fig. 12

TILLER HANDLE
ティラハンドル

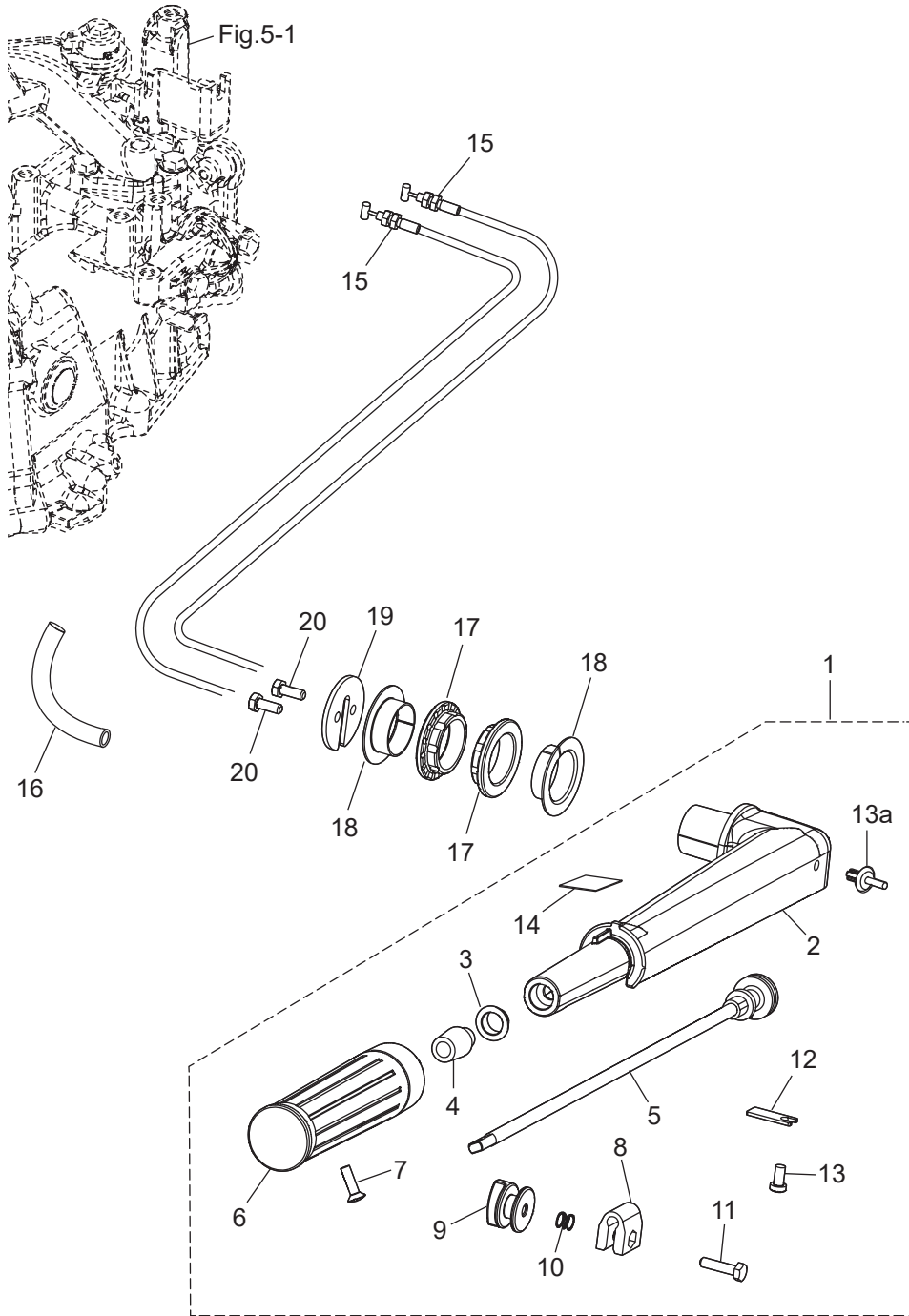


Fig. 13

BOTTOM COWL
ボトムカウル

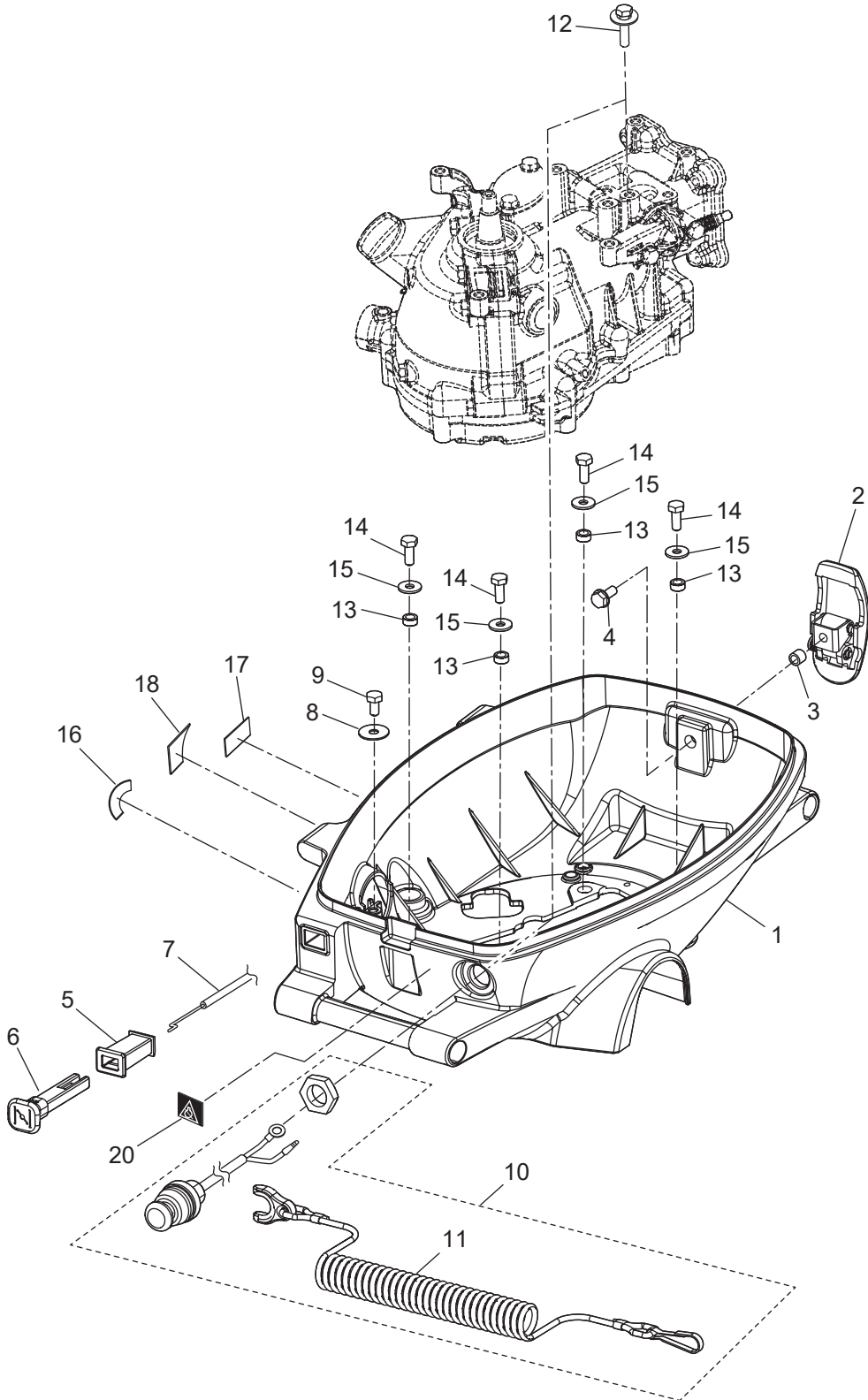


Fig. 14

TOP COWL
トップカウル

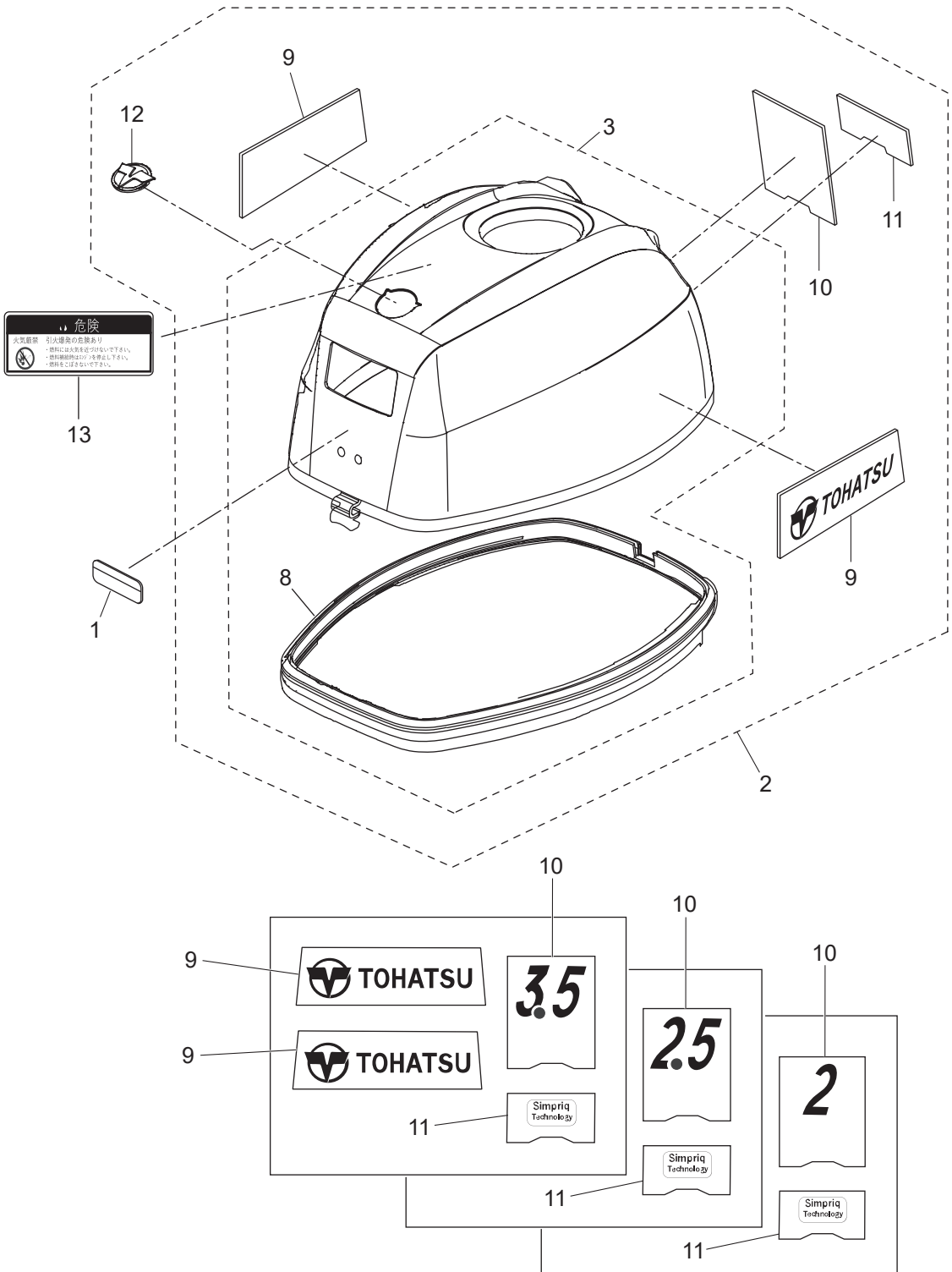
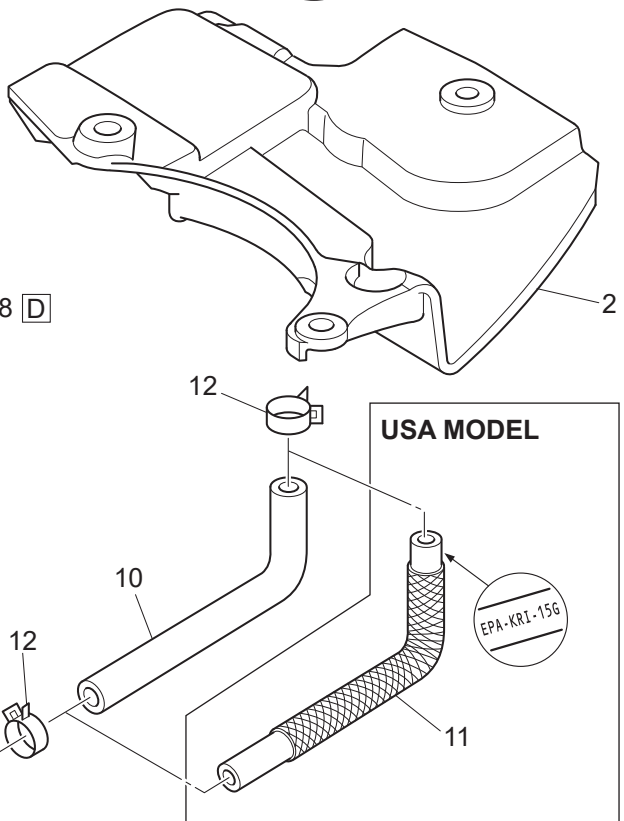
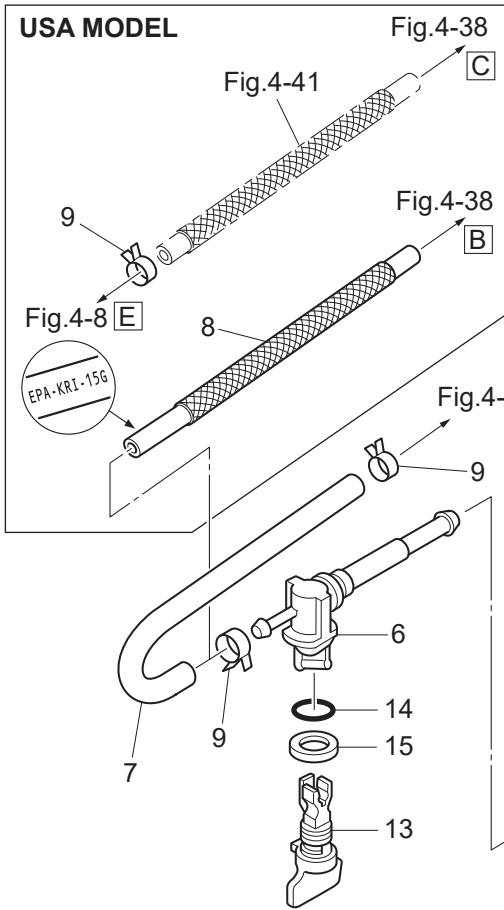
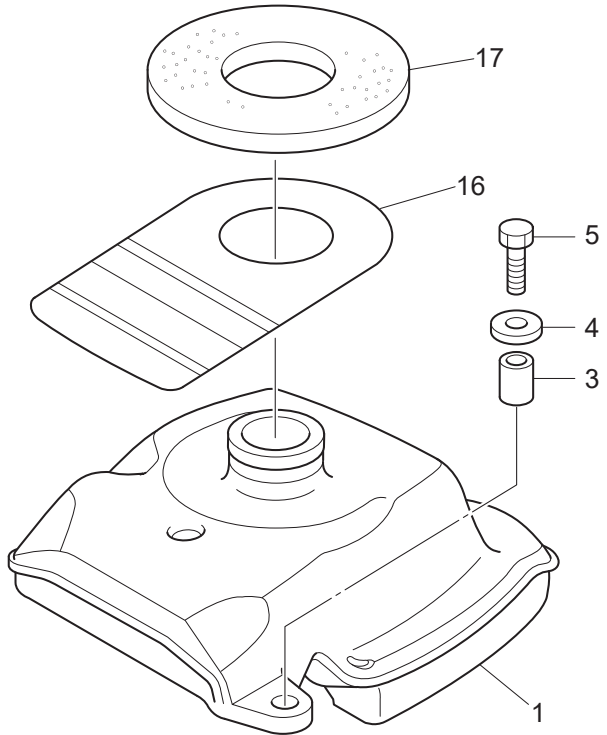
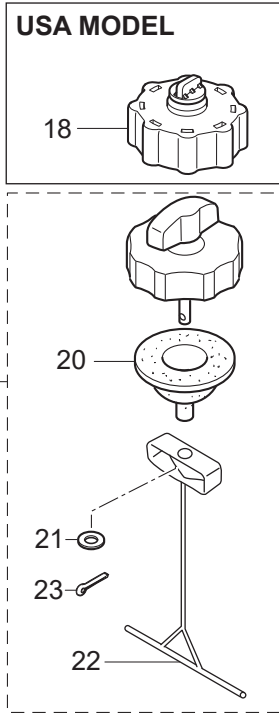


Fig. 15

FUEL TANK
フュエルタンク



| Ref.No. 見出番号 | Part No. 部品番号 | Description 部品名 | Q'ty/個数 | | | Remarks 備考 |
|-----------------|------------------|---------------------------------------------------------------------|---------|--------|--------|------------------------------|
| | | | MFS2C | MFS25C | MFS35C | |
| 15-1 | 1 | 3GT-70310-1 FUEL TANK ASSY フュエルタンクアッソ | | 1 | 1 | for US |
| 15-1 | 2 | 3AB-70310-3 FUEL TANK ASSY フュエルタンクアッソ | 1 | 1 | 1 | STD |
| 15-2 | | 3AB-06846-1 COVER カバー フュエルタンク | 1 | 1 | 1 | |
| 15-3 | | 3T5-76079-0 COLLAR 6.2-9-10.7 カラー 6.2-9-10.7 | 3 | 3 | 3 | |
| 15-4 | | 3C8-66308-0 WASHER 6-16-1.5 ワッシャ 6-16-1.5 | 3 | 3 | 3 | |
| 15-5 | | 910103-0625 BOLT ボルト | 3 | 3 | 3 | |
| 15-6 | | 369-70311-0 FUEL COCK ASSY フュエルバルブアッソ | 1 | 1 | 1 | |
| 15-7 | | 3GT-70326-0 FUEL HOSE 155-20-20 フュエルホース 155-20-20 | 1 | 1 | 1 | Fuel Valve-Carburetor STD |
| 15-8 | | 3GT-02165-0 FUEL HOSE W/PROTECTOR L=340 フュエルホース W/プロテクタ L=340 | | 1 | 1 | for US |
| 15-9 | | 3GT-35143-0 CLIP φ9.4 クリップ φ9.4 | 2 | 2 | 2 | |
| 15-10 | | 3GT-70325-0 FUEL HOSE L=215 フュエルホース L=215 | 1 | 1 | 1 | STD |
| 15-11 | | 3GT-02175-0 FUEL HOSE W/PROTECTOR L=215 フュエルホース W/プロテクタ L=215 | | 1 | 1 | for US |
| 15-12 | | 3AB-02215-1 CLIP φ15 クリップ φ15 | 2 | 2 | 2 | |
| 15-13 | | 3GT-70062-0 FUEL COCK KNOB フュエルバルブノブ | 1 | 1 | 1 | Fuel Valve |
| 15-14 | | 3G9-66136-0 O-RING 2-10 オリング 2-10 | 1 | 1 | 1 | Fuel Valve |
| 15-15 | | 369-70063-0 SEAL RING シールリング フュエルバルブロットノブ | 1 | 1 | 1 | Fuel Valve |
| 15-16 | | 3WE-72183-0 CAUTION TAG (B) ユーションタグ (B) | 1 | 1 | 1 | for Do/US |
| 15-17 | | 3AB-70036-1 FUEL TANK SEAL フュエルタンクシール | 1 | 1 | 1 | |
| 15-18 | | 3GT-70321-0 FUEL TANK CAP ASSY フュエルタンクキャップアッソ | | 1 | 1 | for US |
| 15-19 | | 3GP-70020-0 FUEL TANK CAP ASSY フュエルタンクキャップアッソ | 1 | 1 | 1 | |
| 15-20 | | 3GR-70021-0 * TANK FILLER CAP GASKET * タンクフィラキャップガasket | 1 | 1 | 1 | |
| 15-21 | | 940103-0400 * WASHER * ワッシャ | 1 | 1 | 1 | |
| 15-22 | | 3H9-70095-0 * HOOK * フック | 1 | 1 | 1 | |
| 15-23 | | 951503-1610 * SPLIT PIN 1.6-10 * スプリットピン 1.6-10 | 1 | 1 | 1 | |
| | | | | | | |
| | | | | | | |
| | | | | | | |
| | | | | | | |
| | | | | | | |
| | | | | | | |
| | | | | | | |
| | | | | | | |
| | | | | | | |
| | | | | | | |

Fig. 16

OPTIONAL PARTS (ACCESSORIES)
オプションパーツ (アクセサリ)

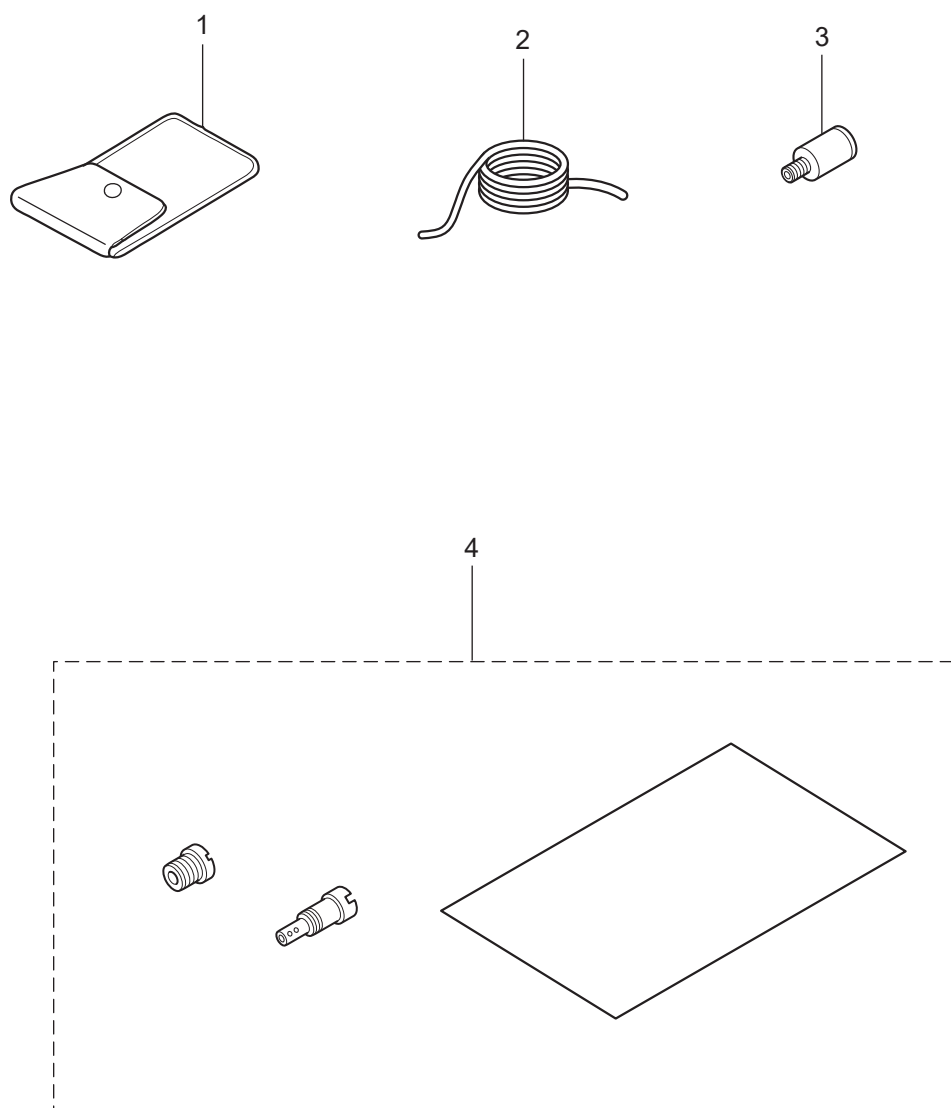
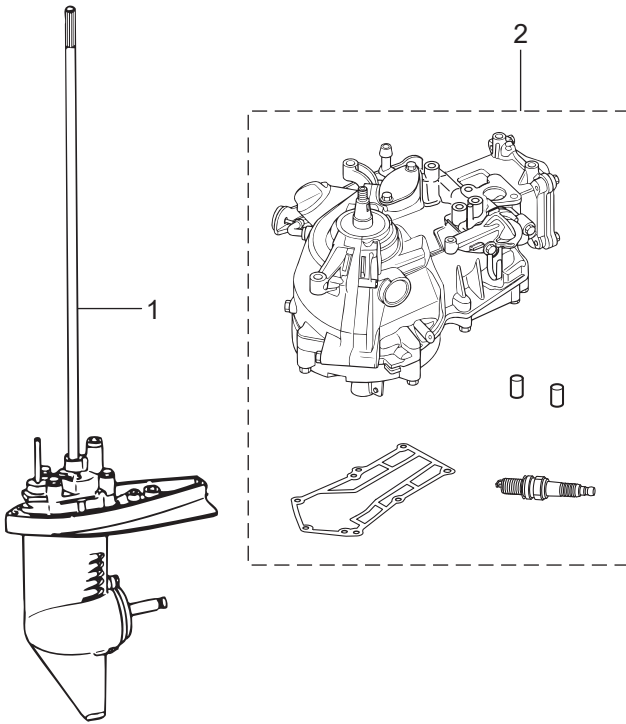


Fig. 17

ASSEMBLY · KIT PARTS
アッセンブリ・キットパーツ



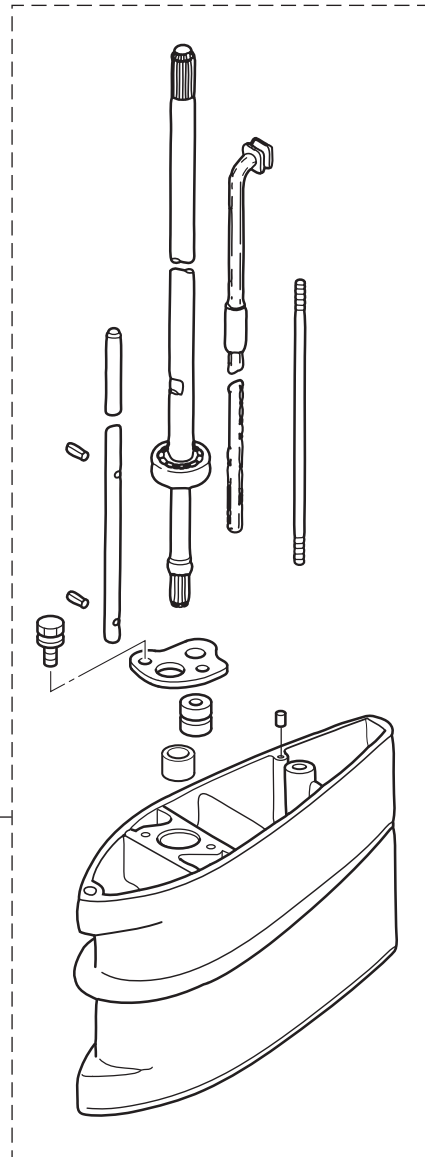
CARBURETOR REPAIR KIT
キャブレタリペアキット 3

POWER HEAD GASKET SET
パワーヘッドガスケットセット 4

WATER PUMP REPAIR KIT
ウォーターポンプリペアキット 5

LOWER UNIT GASKET SET
ロウユニットガスケットセット 6

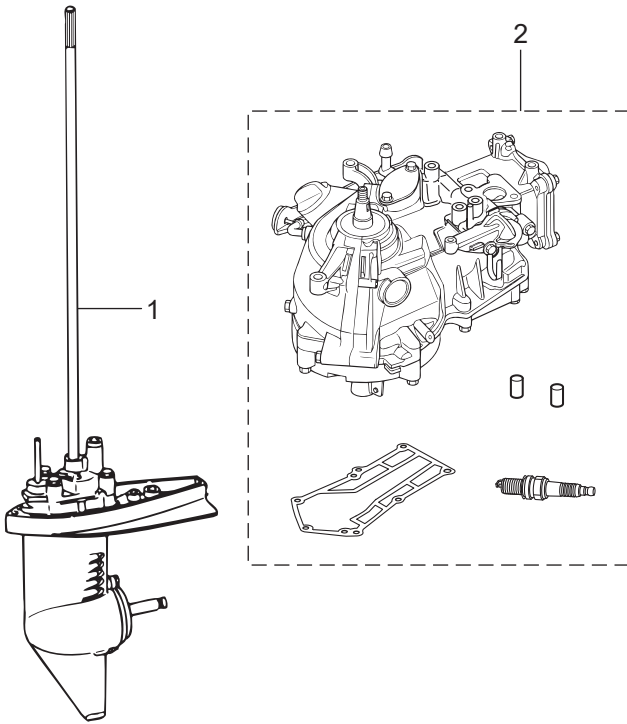
MAINTENANCE KIT
メンテナンスキット 8



| Ref.No. 見出番号 | Part No. 部品番号 | Description 部品名 | Q'ty/個数 | | | Remarks 備考 |
|-----------------|------------------|---------------------------------------------------------------------|---------|---------|---------|-----------------|
| | | | MFS20 | MFS250C | MFS350C | |
| 17-1 | 1 | 3BMQ87301-3 LOWER UNIT ASSY (S) ロウユニットアッソ (S) | 1 | 1 | 1 | for Transom "S" |
| 17-1 | 2 | 3BMQ87302-3 LOWER UNIT ASSY (L) ロウユニットアッソ (L) | 1 | 1 | 1 | for Transom "L" |
| | | | | | | |
| 17-2 | 1 | 3GTB87090-5 ENGINE SHORT BLOCK KIT エンジンショートブロックキット | 1 | 1 | 1 | |
| 17-2 | 2 | 3GUB87090-0 ENGINE SHORT BLOCK KIT エンジンショートブロックキット | | 1 | 1 | for US |
| | | | | | | |
| 17-3 | 1 | 3GT-87122-1 CARBURETOR REPAIR KIT キャブレタリペアキット | 1 | 1 | 1 | |
| 17-3 | 2 | 3GT-03231-0 * FLOAT * フロート | 1 | 1 | 1 | |
| 17-3 | 3 | 3H6-03240-0 * FLOAT VALVE * フロートバルブ | 1 | 1 | 1 | |
| 17-3 | 4 | 3H6-03244-0 * CLIP * クリップ | 1 | 1 | 1 | |
| 17-3 | 5 | 3H6-03232-0 * FLOAT ARM PIN * フロートアームピン | 1 | 1 | 1 | |
| 17-3 | 6 | 3H6-03222-0 * FLOAT CHAMBER O-RING * フロートチャンバリング | 1 | 1 | 1 | |
| 17-3 | 7 | 922503-6412 * SCREW * スクリュー | 2 | 2 | 2 | |
| 17-3 | 8 | 3H6-03293-0 * O-RING * オリング ドレンスクリュー | 1 | 1 | 1 | |
| 17-3 | 9 | 3H6-02011-0 * CARBURETOR GASKET * キャブレタガスケット | 2 | 2 | 2 | |
| | | | | | | |
| 17-4 | 1 | 3AB-87121-0 POWER HEAD GASKET SET パワーヘッドガスケットセット | 1 | 1 | 1 | |
| 17-4 | 2 | 3AB-01024-1 * CYLINDER HEAD COVER GASKET * シリンダヘッドカバーガスケット | 1 | 1 | 1 | |
| 17-4 | 3 | 3AB-01032-0 * THERMOSTAT CAP GASKET * サーモスタットキャップガスケット | 1 | 1 | 1 | |
| 17-4 | 4 | 3AB-07432-0 * GASKET * ガスケット プリーザチャンバカバー | 1 | 1 | 1 | |
| 17-4 | 5 | 3AB-00121-0 * OIL SEAL 20-35-7 * オイルシール 20-35-7 | 2 | 2 | 2 | Crankshaft |
| 17-4 | 6 | 3H6-03293-0 * O-RING * オリング ドレンスクリュー | 1 | 1 | 1 | Carburetor |
| 17-4 | 7 | 3H6-02011-0 * CARBURETOR GASKET * キャブレタガスケット | 2 | 2 | 2 | |
| 17-4 | 8 | 3AB-02104-0 * INTAKE MANIFOLD GASKET * インテークマニホールドガスケット | 1 | 1 | 1 | |
| 17-4 | 9 | 3AB-07402-0 * OILPAN GASKET * オイルパンガスケット | 1 | 1 | 1 | |
| 17-4 | 10 | 3R0-07422-0 * O-RING 3.1-24.4 * オリング 3.1-24.4 | 1 | 1 | 1 | Oil Filler Cap |
| 17-4 | 11 | 3AB-01215-0 * OIL SEAL 10.1-20-7 * オイルシール 10.1-20-7 | 2 | 2 | 2 | Driveshaft |
| 17-4 | 12 | 3V1-02012-0 * O-RING 2.4-35.2 * オリング 2.4-35.2 | 1 | 1 | 1 | Crankcase Head |
| 17-4 | 13 | 3AB-61012-0 * DRIVE SHAFT HOUSING GASKET * ドライブシャフトハウジングガスケット | 1 | 1 | 1 | |

Fig. 17

ASSEMBLY · KIT PARTS
アッセンブリ・キットパーツ



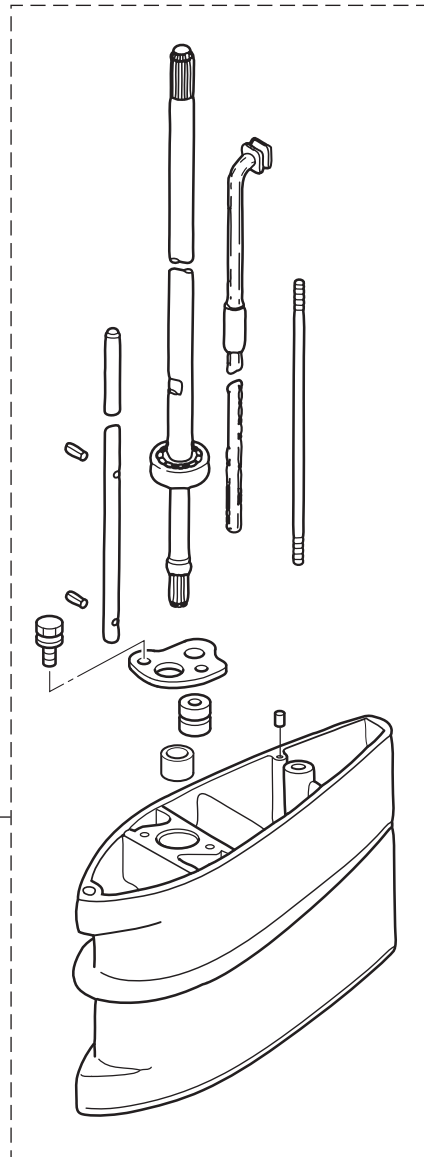
CARBURETOR REPAIR KIT
キャブレタリペアキット 3

POWER HEAD GASKET SET
パワーヘッドガスケットセット 4

WATER PUMP REPAIR KIT
ウォーターポンプリペアキット 5

LOWER UNIT GASKET SET
ロウユニットガスケットセット 6

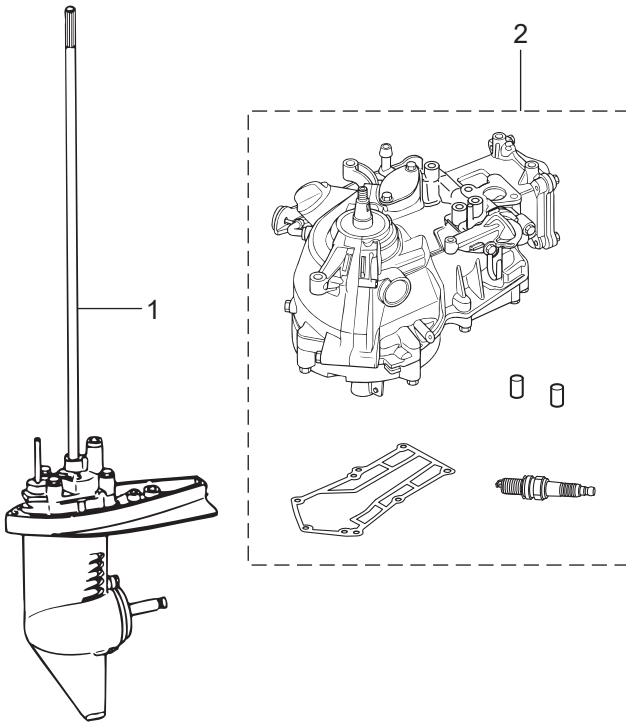
MAINTENANCE KIT
メンテナンスキット 8



| Ref.No. 見出番号 | Part No. 部品番号 | Description 部品名 | Q'ty/個数 | | | Remarks 備考 |
|-----------------|------------------|-------------------------------------------------------------------|---------|--------|--------|-------------------------|
| | | | MFS3C | MFS25C | MFS35C | |
| 17-5 | 1 | 3AB-87322-0 ウォーターポンプリアキツ | 1 | 1 | 1 | |
| 17-5 | 2 | 369-65021-1 * WATER PUMP IMPELLER * ウォータポンプインペラ | 1 | 1 | 1 | |
| 17-5 | 3 | 369-65022-0 * KEY φ2-11 * キー ホンブインペラ φ2-11 | 1 | 1 | 1 | |
| 17-5 | 4 | 3F0-65011-0 * PUMP CASE LINER * ホンプケースライナ | 1 | 1 | 1 | |
| 17-5 | 5 | 3F0-65018-0 * PUMP CASE GASKET * ホンプケースガスケット | 1 | 1 | 1 | |
| 17-5 | 6 | 3AB-65025-0 * WATER PUMP GUIDE PLATE * ウォータポンプガイドプレート | 1 | 1 | 1 | |
| 17-5 | 7 | 3F0-65029-0 * GUIDE PLATE GASKET * ガイドプレートガスケット | 1 | 1 | 1 | |
| | | | | | | |
| 17-6 | 1 | 3F0-87321-0 LOWER UNIT GASKET SET ロウユニットガスケットセット | 1 | 1 | 1 | |
| 17-6 | 2 | 332-60006-1 * GASKET 8.1-15-1 * ガスケット | 2 | 2 | 2 | |
| 17-6 | 3 | 369-65021-1 * WATER PUMP IMPELLER * ウォータポンプインペラ | 1 | 1 | 1 | |
| 17-6 | 4 | 369-65022-0 * KEY φ2-11 * キー ホンブインペラ φ2-11 | 1 | 1 | 1 | |
| 17-6 | 5 | 3F0-65018-0 * PUMP CASE GASKET * ホンプケースガスケット | 1 | 1 | 1 | |
| 17-6 | 6 | 3F0-65029-0 * GUIDE PLATE GASKET * ガイドプレートガスケット | 1 | 1 | 1 | |
| 17-6 | 7 | 3F0-60223-0 * OIL SEAL 10-22-8 * オイルシール 10-22-8 | 1 | 1 | 1 | Pump Case Lower |
| 17-6 | 8 | 3F0-65020-0 * PUMP CASE GASKET (LOWER) * ホンプケースガスケット (ロウ) | 1 | 1 | 1 | |
| 17-6 | 9 | 309-60111-0 * OIL SEAL 12-24-8 * オイルシール 12-24-8 | 1 | 1 | 1 | Propeller Shaft |
| 17-6 | 10 | 345-65015-0 * O-RING 3.2-47 * オリリング 3.2-47 | 1 | 1 | 1 | Propeller Shaft Housing |
| 17-6 | 11 | 369-66021-1 * O-RING 2.5-4.9 * オリリング A 2.5-4.9 | 1 | 1 | 1 | Cam Rod |
| 17-6 | 12 | 301-66023-0 * O-RING 2.4-9.5 * オリリング 2.4-9.5 | 1 | 1 | 1 | Bushing |
| | | | | | | |
| 17-7 | 1 | 3ABQ87312-3 EXTENSION HOUSING KIT (L) エクステンションハウジングキット (L) | 1 | 1 | 1 | for Transom "S" ⇒ "L" |
| 17-7 | 2 | 3ABQ61100-0 * EXTENSION HOUSING * エクステンションハウジング | 1 | 1 | 1 | |
| 17-7 | 3 | 3AB-60003-0 * DRIVE SHAFT BUSHING * ドライブシャフトブッシング (ダークブラウン) | 1 | 1 | 1 | |
| 17-7 | 4 | 3AB-64332-0 * STOPPER * ストッパーブッシング | 1 | 1 | 1 | |
| 17-7 | 5 | 172-36008-0 * GROMMET 13-2 * クロメット 13-2 | 1 | 1 | 1 | |
| 17-7 | 6 | 9101E3-5612 * BOLT * ボルト | 2 | 2 | 2 | |
| 17-7 | 7 | 3F0-61101-1 * STUD 6-171 * スタッド 6-171 | 1 | 1 | 1 | |
| 17-7 | 8 | 3GU-60001-0 * BOLT 6-30 * ボルト | 1 | 1 | 1 | |

Fig. 17

ASSEMBLY · KIT PARTS
アッセンブリ・キットパーツ



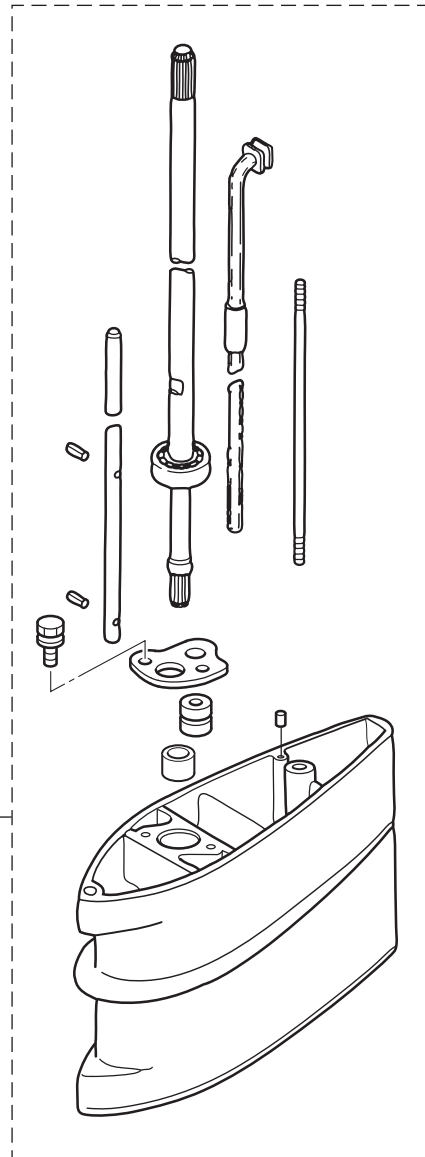
CARBURETOR REPAIR KIT
キャブレタリペアキット 3

POWER HEAD GASKET SET
パワーヘッドガスケットセット 4

WATER PUMP REPAIR KIT
ウォーターポンプリペアキット 5

LOWER UNIT GASKET SET
ロウユニットガスケットセット 6

MAINTENANCE KIT
メンテナンスキット 8



索引

| | | | |
|----------------------|---------|---------------------|---------|
| <O> | | カバー | 12-19 |
| Oリング 1.9-6.8 | 9-7 | カバー フェエルタンク | 15-2 |
| Oリング 2.4-35.2 | 3-16 | カムシャフトアッシ | 1-10 |
| Oリング 2.4-35.2 | 17-4-12 | カムロッド (L) | 10-15-2 |
| Oリング 2.4-9.5 | 10-25 | カムロッド (L) | 17-7-12 |
| Oリング 2.4-9.5 | 11-2 | カムロッド (S) | 10-15-1 |
| Oリング 2.4-9.5 | 17-6-12 | カムロッドブッシング | 10-26 |
| Oリング 2-10 | 15-14 | カラー 6.2-9-10.7 | 15-3 |
| Oリング 3.1-24.4 | 1-9 | カラー 6.2-9-35 | 7-8 |
| Oリング 3.1-24.4 | 17-4-10 | カラー 6.2-9-7.4 | 3-9 |
| Oリング 3.2-47 | 10-43 | カラー 6.2-9-7.4 | 4-29 |
| Oリング 3.2-47 | 17-6-10 | カラー 6.2-9-7.4 | 13-3 |
| Oリング A 2.5-4.9 | 10-24 | カラー 6.4-10-4.7 | 13-13 |
| Oリング A 2.5-4.9 | 17-6-11 | カラードラム | 5-6 |
| Oリング ドレンスクリュ | 4-20 | <キ> | |
| Oリング ドレンスクリュ | 17-3-8 | キー 10-3-7.3 | 2-7 |
| Oリング ドレンスクリュ | 17-4-6 | キー ボンブインペラ φ2-11 | 10-28 |
| <ア> | | キー ボンブインペラ φ2-11 | 17-5-3 |
| アジャストナット | 1-23 | キー ボンブインペラ φ2-11 | 17-6-4 |
| アジャストナット | 12-9 | キー ボンブインペラ φ2-11 | 17-8-6 |
| アノード | 10-3 | キー ボンブインペラ φ3-11 | 10-20 |
| アノード | 17-8-4 | ギャケースアッシ | 10-1 |
| <イ> | | キャブレタアッシ | 4-8-1 |
| イグナイタ W/R-キャップ | 7-4 | キャブレタアッシ | 4-8-2 |
| インシュレター | 4-26 | キャブレタアッシ | 4-8-3 |
| インテークサイレンサアッシ | 4-27 | キャブレタガスケット | 4-25 |
| インテークバルブ | 1-11 | キャブレタガスケット | 17-3-9 |
| インテークバルブステムシール | 1-2 | キャブレタガスケット | 17-4-7 |
| インテークマニホールド | 4-1 | キャブレタリペアキット | 17-3-1 |
| インテークマニホールドアッシ | 4-2 | <ク> | |
| インテークマニホールドガスケット | 4-6 | クラッチ | 10-35 |
| インテークマニホールドガスケット | 17-4-8 | クラッチカム | 10-14 |
| <ウ> | | クランクケースヘッド | 3-14 |
| ウォーターパイプアッシ (L) | 10-48-2 | クランクシャフトアッシ W/ギヤ | 2-1 |
| ウォーターパイプアッシ (L) | 17-7-14 | クランプ | 1-32 |
| ウォーターパイプアッシ (S) | 10-48-1 | クランプ | 5-2 |
| ウォーターポンプインペラ | 10-27 | クランプ | 6-16 |
| ウォーターポンプインペラ | 17-5-2 | クランプスクリュ | 11-32 |
| ウォーターポンプインペラ | 17-6-3 | クランプスクリュアッシ | 11-31 |
| ウォーターポンプインペラ | 17-8-5 | クランプスクリュキット | 11-30 |
| ウォーターポンプガイドプレート | 10-22 | クランプスクリュパッド | 11-35 |
| ウォーターポンプガイドプレート | 17-5-6 | クランプスクリュハンドル | 11-33 |
| ウォーターポンプガイドプレート | 17-8-7 | クランプブラケット | 11-1 |
| ウォーターポンプリペアキット | 17-5-1 | グリスフィッティング | 8-1a |
| <エ> | | クリップ | 4-14 |
| エキゾーストバルブ | 1-12 | クリップ | 17-3-4 |
| エキゾーストバルブステムシール | 1-3 | グリップ | 12-6 |
| エクステンションハウジング | 8-11 | クリップ φ10 | 3-12 |
| エクステンションハウジング | 17-7-2 | クリップ φ10 | 4-40 |
| エクステンションハウジングキット (L) | 17-7-1 | クリップ φ12 | 4-5 |
| エンジンショートブロックキット | 17-2-1 | クリップ φ15 | 15-12 |
| エンジンショートブロックキット | 17-2-2 | クリップ φ9.4 | 15-9 |
| <オ> | | グロメット 13-2 | 8-14 |
| オイルサイトゲージ | 3-2 | グロメット 13-2 | 17-7-5 |
| オイルシール 10.1-20-7 | 3-15 | グロメット 29-3 | 8-9 |
| オイルシール 10.1-20-7 | 17-4-11 | グロメット ウォータパイプ (アッパ) | 10-49 |
| オイルシール 10-22-8 | 10-19 | グロメット ウォータパイプ (ロワ) | 10-31 |
| オイルシール 10-22-8 | 17-6-7 | <コ> | |
| オイルシール 12-24-8 | 10-42 | 高地補正キット | 16-4-1 |
| オイルシール 12-24-8 | 17-6-9 | 高地補正キット | 16-4-2 |
| オイルシール 20-35-7 | 2-4 | コーションタグ (B) | 15-16 |
| オイルシール 20-35-7 | 17-4-5 | コーションデカール | 7-9 |
| オイルバンアッシ | 3-1 | コーションデカール | 8-21 |
| オイルバンガスケット | 3-6 | コーションデカール | 14-1-3 |
| オイルバンガスケット | 17-4-9 | コーションデカール (A) | 14-1-1 |
| オイルフィラキャップ | 1-8 | コーションデカール (PL-B) | 14-13 |
| オイルレベルデカール | 13-18 | コーションデカール (B) | 6-17 |
| <カ> | | コッタ | 1-15 |
| ガイドプレートガスケット | 10-21 | コンロッドアッシ | 2-5 |
| ガイドプレートガスケット | 17-5-7 | コンロッドボルト | 2-6 |
| ガイドプレートガスケット | 17-6-6 | <サ> | |
| ガイドプレートガスケット | 17-8-10 | サーモスタット | 1-28 |
| カウルラッチアッシ | 13-2 | サーモスタットキャップ | 1-29 |
| ガスケット | 8-8 | サーモスタットキャップ | 1-30 |
| ガスケット | 10-6 | サーモスタットキャップガスケット | 1-31 |
| ガスケット | 17-6-2 | サーモスタットキャップガスケット | 17-4-3 |
| ガスケット | 17-8-3 | サイドデカール | 14-9 |
| ガスケット プリーザチャンバカバー | 1-35 | <シ> | |
| ガスケット プリーザチャンバカバー | 17-4-4 | シールリング フェエルバルブロッドノブ | 15-15 |

| | | | |
|------------------------|---------|------------------------|---------|
| シフトデカール | 13-16 | <チ> | |
| シフトレバーシャフトアッシ | 9-6 | チョークロッド | 13-6 |
| シフトロッド(S) | 9-1 | チョークロッドブッシング | 13-5 |
| シフトロッドジョイントアッシ | 9-4 | チョークワイヤ | 13-7 |
| シフトロッドレバー | 9-11 | チルトストッパ | 11-4 |
| シム 21-28-0.1 | 10-8-1 | <ツ> | |
| シム 21-28-0.15 | 10-8-2 | ツールキット | 16-1 |
| シャーピン 4-24 | 10-46 | <テ> | |
| シャーピン 4-24 | 17-8-2 | ディスタンスピース | 11-15 |
| ショルダボルト | 11-36 | ティラハンドル | 12-2 |
| シリンダブロック&クランクケースアッシ | 1-1 | ティラハンドルアッシ | 12-1 |
| シリンダヘッドカバー | 1-24 | <ト> | |
| シリンダヘッドカバーガasket | 1-25 | トップカウルアッシ | 14-2-1 |
| シリンダヘッドカバーガasket | 17-4-2 | トップカウルサブアッシ | 14-3-1 |
| シンプリックデカール | 14-11 | トップカウルシールL=1100 | 14-8 |
| <ス> | | ドライブシャフトアッシ(L) | 10-10-2 |
| スィベルブラケット A | 11-5 | ドライブシャフトアッシ(L) | 17-7-11 |
| スィベルブラケット B | 11-21 | ドライブシャフトアッシ(S) | 10-10-1 |
| スクリュ | 4-18 | ドライブシャフトハウジングアッシ(S) | 8-1 |
| スクリュ | 12-7 | ドライブシャフトハウジングガasket | 3-13 |
| スクリュ | 12-13 | ドライブシャフトハウジングガasket | 17-4-13 |
| スクリュ | 17-3-7 | ドライブシャフトブッシング(ダークブラウン) | 8-12 |
| スタータシール | 6-2 | ドライブシャフトブッシング(ダークブラウン) | 17-7-3 |
| スタータスプリング | 6-3 | ドレンスクリュ | 4-19 |
| スタータハンドル | 6-11 | ドレンボルト 10-14 P1.25 | 3-4 |
| スタータロープ φ3.5-1200 | 6-5 | <ナ> | |
| スタッド 6-171 | 8-18 | ナイロンナット 8-P1.25 | 11-13 |
| スタッド 6-171 | 17-7-7 | ナット | 8-19 |
| ステアリングブラケット | 8-2 | ナット | 11-16 |
| ストッパ | 11-6 | ナット | 17-7-9 |
| ストッパブッシング | 8-13 | ナット 10-P1.25 | 7-3 |
| ストッパブッシング | 17-7-4 | <ノ> | |
| ストップスイッチアッシ | 13-10 | ノブチルトストッパ | 11-3 |
| ストップスイッチデカール | 13-20 | <ハ> | |
| ストップスイッチランヤードアッシ | 13-11 | パイロットスクリュ | 4-24-1 |
| ストップスクリュ | 4-21 | パイロットスクリュ | 4-24-2 |
| スパークプラグ(DCPR6E) | 1-38 | バルブスプリングL=35 | 1-13 |
| スパークプラグ(DCPR6E) | 17-8-13 | バルブスプリングシート | 1-16 |
| スパイラルチューブプロテクタ φ10-100 | 4-4 | バワーヘッドガasketセット | 17-4-1 |
| スプリットピン 1.6-10 | 15-23 | <ヒ> | |
| スプリットピン 2-12 | 9-3 | ピストン | 2-9 |
| スプリットピン 4-35 | 10-47 | ピストンピン | 2-10 |
| スプリットピン 4-35 | 17-8-12 | ピストンピンクリップ | 2-11 |
| スプリング | 11-9 | ピストンリベアキット | 2-8 |
| スプリング | 12-10 | ピストンリング | 2-13 |
| スプリングクラッチ | 10-36 | ピストンリング | 2-14 |
| スプリングシフトレバーストッパ | 9-9 | ピストンリングオイル | 2-15 |
| スプリングストップスクリュ | 4-22 | ピストンリングセット | 2-12 |
| スプリングフリクションプレート | 11-23 | ピボット ロックアーム | 1-22 |
| スプリングピン 2-12 | 11-8 | ピボットボルト | 1-20 |
| スプリングピン 3-8 | 10-16 | <フ> | |
| スプリングピン 3-8 | 17-7-13 | フック | 15-22 |
| スプリングワッシャ | 10-34 | ブッシュロッド | 1-18 |
| スパーサ 10.1-15-72 | 10-12 | ブッシュロッドクラッチ | 10-37 |
| スラストサポータ | 11-18 | ブッシング 14-15.8-7 | 12-3 |
| スラストブッシング | 11-28 | ブッシング アッパステアリング | 11-27 |
| スラストプレート 20.2-32-1 | 2-3 | ブッシングハンドル | 12-17 |
| スラストロッドアッシ | 11-20 | ブッシングハンドル 32-34-11.8 | 12-18 |
| スリンガ | 1-37 | ブッシングピボット | 11-26 |
| スローエアジェット (#115) | 4-11-1 | フェルタンクアッシ | 15-1-1 |
| スローエアジェット (#125) | 4-11-2 | フェルタンクアッシ | 15-1-2 |
| スローエアジェット (#130) | 4-11-3 | フェルタンクキャップアッシ | 15-18 |
| スロットルオーブナ | 5-5 | フェルタンクキャップアッシ | 15-19 |
| スロットルシャフト | 12-5 | フェルタンクシール | 15-17 |
| スロットルシャフトサポータ | 12-12 | フェルバルブアッシ | 15-6 |
| スロットルシャフトダンパ | 12-4 | フェルバルブノブ | 15-13 |
| スロットルデカール | 12-14 | フェルホース 155-20-20 | 15-7 |
| スロットルドラム | 5-4 | フェルホースL=215 | 15-10 |
| スロットルロッド | 5-9 | フェルホース W/プロテクタ L=215 | 15-11 |
| スロットルワイヤ | 12-15 | フェルホース W/プロテクタ L=340 | 15-8 |
| スロットルワイヤブラケット | 5-1 | フェルホース W/プロテクタ L=390 | 4-41 |
| <セ> | | フェルホースプロテクタ | 12-16 |
| セーフティロープ φ4-1000 | 16-2 | フェルボンブアッシ | 4-38 |
| セラミックボール 7.7 | 9-8 | フェルレバーデカール | 13-17 |
| <タ> | | フライホイール | 7-1 |
| ダウエルピン 6-12 | 1-4 | プラグ 8-8 | 10-5 |
| ダウエルピン 6-12 | 3-3 | プラグキャップ W/レジスタンス | 7-5 |
| ダウエルピン 6-12 | 8-4 | ブラケット ストッパ | 3-8 |
| ダウエルピン 6-12 | 8-5 | プラスチックリベット 6.5 | 12-13a |
| ダウエルピン 6-12 | 8-16 | ブラッシングプラグ | 16-3 |
| ダウエルピン 6-12 | 17-7-15 | ブリーザチャンバカバー | 1-34 |
| タンクフィラキャップガasket | 15-20 | ブリーザホース | 4-37 |
| ダンパ(ロワ) | 11-19 | フリクションスプリング | 6-10 |

| | | | |
|-------------------------|---------|------------------|---------|
| フリクションノブ | 11-25 | ポンプケースライナ | 10-30 |
| フリクションピース | 11-22 | ポンプケースライナ | 17-5-4 |
| フリクションピース | 12-8 | ポンプケースライナ | 17-8-8 |
| フリクションプレート | 6-8 | <メ> | |
| プレート フッシュロッド | 1-19 | メインジェット (#58) | 4-10-1 |
| プレコートボルト 6-60 | 6-14 | メインジェット (#65) | 4-10-2 |
| フロート | 4-12 | メインジェット (#68) | 4-10-3 |
| フロート | 17-3-2 | メインノズル | 4-9-1 |
| フロートアームピン | 4-15 | メインノズル | 4-9-2 |
| フロートアームピン | 17-3-5 | メインノズル | 4-9-3 |
| フロートチャンバ | 4-16 | メンテナンスキット | 17-8-1 |
| フロートチャンバOリング | 4-17 | <ラ> | |
| フロートチャンバOリング | 17-3-6 | ラチェット | 6-6 |
| フロートバルブ | 4-13 | ラバーキャップ | 4-23 |
| フロートバルブ | 17-3-3 | <リ> | |
| プロペラアッシ (4.5") (プラスチック) | 10-50-1 | リアデカル (MFS2.5C) | 14-10-2 |
| プロペラアッシ (6") (アルミ) | 10-50-4 | リアデカル (MFS2C) | 14-10-1 |
| プロペラアッシ (6") (プラスチック) | 10-50-2 | リアデカル (MFS3.5C) | 14-10-3 |
| プロペラアッシ (7") (プラスチック) | 10-50-3 | リール | 6-4 |
| プロペラシャフト | 10-38 | リコイルスターターアッシ | 6-1 |
| プロペラシャフトハウジング | 10-40 | リターンズプリング | 6-7 |
| プロペラシャフトハウジングアッシ | 10-39 | リテーナ | 1-14 |
| <ヘ> | | リフタ | 1-17 |
| ベベルギヤ B | 10-13 | リベット 3-22 | 11-34 |
| ベベルギヤアッシ (A) | 10-9 | リングギヤカバーアッシ | 7-7 |
| <ホ> | | <レ> | |
| ホース | 3-11 | レバー | 11-7 |
| ホース | 4-3 | <ロ> | |
| ホース | 4-36 | ロープアンカ | 6-12 |
| ホース | 8-10 | ロープアンカプレート | 6-13 |
| ボールベアリング 6000 | 10-2 | ロゴデカル | 14-12 |
| ボールベアリング 6000 | 10-11 | ロッカアーム | 1-21 |
| ボールベアリング 6001 | 10-41 | ロウユニットアッシ (L) | 17-1-2 |
| ボールベアリング 6004 | 10-7 | ロウユニットアッシ (S) | 17-1-1 |
| ボールベアリング 6204 | 2-2 | ロウユニットガスケットセット | 17-6-1 |
| ボールベアリング 6204 | 2-2a | <ワ> | |
| ボトムカウル | 13-1 | ワッシャ | 1-7 |
| ボルト | 1-5 | ワッシャ | 4-32 |
| ボルト | 1-6 | ワッシャ | 7-2 |
| ボルト | 1-26 | ワッシャ | 8-20 |
| ボルト | 1-33 | ワッシャ | 9-2 |
| ボルト | 1-36 | ワッシャ | 10-33 |
| ボルト | 3-7 | ワッシャ | 11-11 |
| ボルト | 3-10 | ワッシャ | 11-17 |
| ボルト | 3-17 | ワッシャ | 11-24 |
| ボルト | 4-7 | ワッシャ | 15-21 |
| ボルト | 4-31 | ワッシャ | 17-7-10 |
| ボルト | 4-39 | ワッシャ 10.2-19-1 | 3-5 |
| ボルト | 5-3 | ワッシャ 10.2-19-1 | 17-8-11 |
| ボルト | 5-7 | ワッシャ 10.5-18-1.5 | 9-10 |
| ボルト | 6-9 | ワッシャ 6.5-21-1 | 13-8 |
| ボルト | 7-6 | ワッシャ 6-16-1.5 | 1-27 |
| ボルト | 8-3 | ワッシャ 6-16-1.5 | 5-8 |
| ボルト | 8-6 | ワッシャ 6-16-1.5 | 6-15 |
| ボルト | 8-7 | ワッシャ 6-16-1.5 | 13-15 |
| ボルト | 8-15 | ワッシャ 6-16-1.5 | 15-4 |
| ボルト | 8-17 | ワッシャ 8.5-28-1 | 11-14 |
| ボルト | 9-5 | | |
| ボルト | 9-12 | | |
| ボルト | 10-4 | | |
| ボルト | 10-32 | | |
| ボルト | 10-44 | | |
| ボルト | 10-45 | | |
| ボルト | 11-10 | | |
| ボルト | 12-11 | | |
| ボルト | 12-20 | | |
| ボルト | 13-4 | | |
| ボルト | 13-9 | | |
| ボルト | 13-12 | | |
| ボルト | 13-14 | | |
| ボルト | 15-5 | | |
| ボルト | 17-7-6 | | |
| ボルト | 17-7-8 | | |
| ボルト 8-122 | 11-12 | | |
| ボルト プレコート 6-35 | 11-29 | | |
| ポンプケース (アッパ) | 10-29 | | |
| ポンプケースアッシ (ロウ) | 10-18 | | |
| ポンプケースガスケット | 10-23 | | |
| ポンプケースガスケット | 17-5-5 | | |
| ポンプケースガスケット | 17-6-5 | | |
| ポンプケースガスケット | 17-8-9 | | |
| ポンプケースガスケット (ロウ) | 10-17 | | |
| ポンプケースガスケット (ロウ) | 17-6-8 | | |

INDEX

| | | | |
|------------------------------|---------|-------------------------------------|---------|
| <A> | | | |
| ADJUSTING NUT..... | 1-23 | CAUTION DECAL (PL-B)..... | 14-13 |
| ADJUSTING NUT..... | 12-9 | CAUTION DECAL (SIGP)..... | 7-9 |
| ALTITUDE ADJUSTMENT KIT..... | 16-4-1 | CAUTION TAG (B)..... | 15-16 |
| ALTITUDE ADJUSTMENT KIT..... | 16-4-2 | CERAMIC BALL 7.7..... | 9-8 |
| ANODE..... | 10-3 | CHOKE ROD..... | 13-6 |
| ANODE..... | 17-8-4 | CHOKE ROD BUSHING..... | 13-5 |
| | | CHOKE WIRE..... | 13-7 |
| BALL BEARING 6000..... | 10-2 | CLAMP 6.5-67P..... | 1-32 |
| BALL BEARING 6000..... | 10-11 | CLAMP 6.5-67P..... | 5-2 |
| BALL BEARING 6001..... | 10-41 | CLAMP 6.5-67P..... | 6-16 |
| BALL BEARING 6004..... | 10-7 | CLAMP BRACKET..... | 11-1 |
| BALL BEARING 6204..... | 2-2 | CLAMP SCREW..... | 11-32 |
| BALL BEARING 6204..... | 2-2a | CLAMP SCREW ASSY..... | 11-31 |
| BEVEL GEAR ASSY (A)..... | 10-9 | CLAMP SCREW HANDLE..... | 11-33 |
| BEVEL GEAR B..... | 10-13 | CLAMP SCREW KIT..... | 11-30 |
| BOLT..... | 1-5 | CLAMP SCREW PAD..... | 11-35 |
| BOLT..... | 1-6 | CLIP..... | 4-14 |
| BOLT..... | 1-26 | CLIP..... | 17-3-4 |
| BOLT..... | 1-33 | CLIP ϕ 10..... | 3-12 |
| BOLT..... | 1-36 | CLIP ϕ 10..... | 4-40 |
| BOLT..... | 3-7 | CLIP ϕ 12..... | 4-5 |
| BOLT..... | 3-10 | CLIP ϕ 15..... | 15-12 |
| BOLT..... | 3-17 | CLIP ϕ 9.4..... | 15-9 |
| BOLT..... | 4-7 | CLUTCH..... | 10-35 |
| BOLT..... | 4-31 | CLUTCH CAM..... | 10-14 |
| BOLT..... | 4-39 | COLLAR 6.2-9-10.7..... | 15-3 |
| BOLT..... | 5-3 | COLLAR 6.2-9-35..... | 7-8 |
| BOLT..... | 5-7 | COLLAR 6.2-9-7.4..... | 3-9 |
| BOLT..... | 6-9 | COLLAR 6.2-9-7.4..... | 4-29 |
| BOLT..... | 7-6 | COLLAR 6.2-9-7.4..... | 13-3 |
| BOLT..... | 8-3 | COLLAR 6.4-10-4.7..... | 13-13 |
| BOLT..... | 8-6 | COLLAR 6.5-10.5-22.6..... | 5-6 |
| BOLT..... | 8-7 | CONNECTING ROD ASSY..... | 2-5 |
| BOLT..... | 8-15 | CONNECTING ROD BOLT..... | 2-6 |
| BOLT..... | 9-5 | COTTER..... | 1-15 |
| BOLT..... | 9-12 | COVER..... | 12-19 |
| BOLT..... | 10-4 | COVER..... | 15-2 |
| BOLT..... | 10-32 | COWL LATCH ASSY..... | 13-2 |
| BOLT..... | 10-44 | CRANKCASE HEAD..... | 3-14 |
| BOLT..... | 11-10 | CRANKSHAFT ASSY W/GEAR..... | 2-1 |
| BOLT..... | 12-11 | CYL BLOCK & CRANKCASE ASSY..... | 1-1 |
| BOLT..... | 12-20 | CYLINDER HEAD COVER..... | 1-24 |
| BOLT..... | 13-4 | CYLINDER HEAD COVER GASKET..... | 1-25 |
| BOLT..... | 13-9 | CYLINDER HEAD COVER GASKET..... | 17-4-2 |
| BOLT..... | 13-12 | <D> | |
| BOLT..... | 13-14 | DAMPER (LOWER)..... | 11-19 |
| BOLT..... | 15-5 | DISTANCE PIECE..... | 11-15 |
| BOLT..... | 17-7-6 | DOWEL PIN 6-12..... | 1-4 |
| BOLT 6-30..... | 8-17 | DOWEL PIN 6-12..... | 3-3 |
| BOLT 6-30..... | 10-45 | DOWEL PIN 6-12..... | 8-4 |
| BOLT 6-30..... | 17-7-8 | DOWEL PIN 6-12..... | 8-5 |
| BOLT 6-35..... | 11-29 | DOWEL PIN 6-12..... | 8-16 |
| BOLT 8-122..... | 11-12 | DOWEL PIN 6-12..... | 17-7-15 |
| BOTTOM COWL..... | 13-1 | DRAIN BOLT 10-14 P1.25..... | 3-4 |
| BRACKET..... | 3-8 | DRAIN SCREW..... | 4-19 |
| BREATHER CHAMBER COVER..... | 1-34 | DRIVE SHAFT ASSY (L)..... | 10-10-2 |
| BREATHER HOSE..... | 4-37 | DRIVE SHAFT ASSY (L)..... | 17-7-11 |
| BUSHING..... | 11-26 | DRIVE SHAFT ASSY (S)..... | 10-10-1 |
| BUSHING..... | 11-27 | DRIVE SHAFT BUSHING..... | 8-12 |
| BUSHING..... | 12-17 | DRIVE SHAFT BUSHING..... | 17-7-3 |
| BUSHING 14-15.8-7..... | 12-3 | DRIVE SHAFT HOUSING ASSY (S)..... | 8-1 |
| BUSHING 32-34-11.8..... | 12-18 | DRIVE SHAFT HOUSING GASKET..... | 3-13 |
| <C> | | DRIVE SHAFT HOUSING GASKET..... | 17-4-13 |
| CAM ROD (L)..... | 10-15-2 | <E> | |
| CAM ROD (L)..... | 17-7-12 | ENGINE SHORT BLOCK KIT..... | 17-2-1 |
| CAM ROD (S)..... | 10-15-1 | ENGINE SHORT BLOCK KIT..... | 17-2-2 |
| CAM ROD BUSHING..... | 10-26 | EXHAUST VALVE..... | 1-12 |
| CAMSHAFT ASSY..... | 1-10 | EXHAUST VALVE STEM SEAL..... | 1-3 |
| CARBURETOR ASSY..... | 4-8-1 | EXTENSION HOUSING..... | 8-11 |
| CARBURETOR ASSY..... | 4-8-2 | EXTENSION HOUSING..... | 17-7-2 |
| CARBURETOR ASSY..... | 4-8-3 | EXTENSION HOUSING KIT (L)..... | 17-7-1 |
| CARBURETOR GASKET..... | 4-25 | <F> | |
| CARBURETOR GASKET..... | 17-3-9 | FLOAT..... | 4-12 |
| CARBURETOR GASKET..... | 17-4-7 | FLOAT..... | 17-3-2 |
| CARBURETOR REPAIR KIT..... | 17-3-1 | FLOAT ARM PIN..... | 4-15 |
| CAUTION DECAL..... | 14-1-3 | FLOAT ARM PIN..... | 17-3-5 |
| CAUTION DECAL (A)..... | 14-1-1 | FLOAT CHAMBER..... | 4-16 |
| CAUTION DECAL (B)..... | 6-17 | FLOAT CHAMBER O-RING..... | 4-17 |
| | | FLOAT CHAMBER O-RING..... | 17-3-6 |
| | | FLOAT VALVE..... | 4-13 |
| | | FLOAT VALVE..... | 17-3-3 |
| | | FLUSHING PLUG..... | 16-3 |
| | | FLYWHEEL..... | 7-1 |
| | | FRICTION KNOB..... | 11-25 |
| | | FRICTION PIECE..... | 11-22 |
| | | FRICTION PIECE..... | 12-8 |
| | | FRICTION PLATE..... | 6-8 |
| | | FRICTION SPRING..... | 6-10 |
| | | FUEL COCK ASSY..... | 15-6 |
| | | FUEL COCK KNOB..... | 15-13 |
| | | FUEL HOSE 155-20-20..... | 15-7 |
| | | FUEL HOSE L=215..... | 15-10 |
| | | FUEL HOSE PROTECTOR..... | 12-16 |
| | | FUEL HOSE W/PROTECTOR L=215..... | 15-11 |
| | | FUEL HOSE W/PROTECTOR L=340..... | 15-8 |
| | | FUEL HOSE W/PROTECTOR L=390..... | 4-41 |
| | | FUEL LEVER DECAL..... | 13-17 |
| | | FUEL PUMP ASSY..... | 4-38 |
| | | FUEL TANK ASSY..... | 15-1-1 |
| | | FUEL TANK ASSY..... | 15-1-2 |
| | | FUEL TANK CAP ASSY..... | 15-18 |
| | | FUEL TANK CAP ASSY..... | 15-19 |
| | | FUEL TANK SEAL..... | 15-17 |
| | | <G> | |
| | | GASKET..... | 1-35 |
| | | GASKET..... | 17-4-4 |
| | | GASKET 8.1-15-1..... | 8-8 |
| | | GASKET 8.1-15-1..... | 10-6 |
| | | GASKET 8.1-15-1..... | 17-6-2 |
| | | GASKET 8.1-15-1..... | 17-8-3 |
| | | GEAR CASE ASSY..... | 10-1 |
| | | GREASE FITTING..... | 8-1a |
| | | GRIP..... | 12-6 |
| | | GROMMET..... | 10-31 |
| | | GROMMET..... | 10-49 |
| | | GROMMET 13-2..... | 8-14 |
| | | GROMMET 13-2..... | 17-7-5 |
| | | GROMMET 29-3..... | 8-9 |
| | | GUIDE PLATE GASKET..... | 10-21 |
| | | GUIDE PLATE GASKET..... | 17-5-7 |
| | | GUIDE PLATE GASKET..... | 17-6-6 |
| | | GUIDE PLATE GASKET..... | 17-8-10 |
| | | <H> | |
| | | HIGH TEMPERATURE CAUTION DECAL..... | 8-21 |
| | | HOOK..... | 15-22 |
| | | HOSE..... | 3-11 |
| | | HOSE..... | 4-3 |
| | | HOSE..... | 4-36 |
| | | HOSE..... | 8-10 |
| | | <I> | |
| | | IGNITER W/R-CAP..... | 7-4 |
| | | INSULATOR..... | 4-26 |
| | | INTAKE MANIFOLD..... | 4-1 |
| | | INTAKE MANIFOLD ASSY..... | 4-2 |
| | | INTAKE MANIFOLD GASKET..... | 4-6 |
| | | INTAKE MANIFOLD GASKET..... | 17-4-8 |
| | | INTAKE SILENCER ASSY..... | 4-27 |
| | | INTAKE VALVE..... | 1-11 |
| | | INTAKE VALVE STEM SEAL..... | 1-2 |
| | | <K> | |
| | | KEY 10-3-7-3..... | 2-7 |
| | | KEY ϕ 2-11..... | 10-28 |
| | | KEY ϕ 2-11..... | 17-5-3 |
| | | KEY ϕ 2-11..... | 17-6-4 |
| | | KEY ϕ 2-11..... | 17-8-6 |
| | | KEY ϕ 3-11..... | 10-20 |
| | | KNOB..... | 11-3 |
| | | <L> | |
| | | LEVER..... | 11-7 |
| | | LIFTER..... | 1-17 |
| | | LOGO DECAL..... | 14-12 |
| | | LOWER UNIT ASSY (L)..... | 17-1-2 |
| | | LOWER UNIT ASSY (S)..... | 17-1-1 |
| | | LOWER UNIT GASKET SET..... | 17-6-1 |
| | | <M> | |
| | | MAIN JET (#58)..... | 4-10-1 |
| | | MAIN JET (#65)..... | 4-10-2 |
| | | MAIN JET (#68)..... | 4-10-3 |

| | | | | | |
|--------------------------------------|---------|----------------------------------------|---------|------------------------------|---------|
| MAIN NOZZLE | 4-9-1 | REAR DECAL (MFS2C) | 14-10-1 | THROTTLE WIRE | 12-15 |
| MAIN NOZZLE | 4-9-2 | REAR DECAL (MFS3.5C) | 14-10-3 | THROTTLE WIRE BRACKET | 5-1 |
| MAIN NOZZLE | 4-9-3 | RECOIL STARTER ASSY | 6-1 | THRUST BUSHING | 11-28 |
| MAINTENANCE KIT FOR MFS2/2.5/3.5B .. | 17-8-1 | REEL | 6-4 | THRUST PLATE 20.2-32-1 | 2-3 |
| <N> | | RETAINER | 1-14 | THRUST ROD ASSY | 11-20 |
| NUT | 8-19 | RETURN SPRING | 6-7 | THRUST SUPPORTER | 11-18 |
| NUT | 11-16 | RING GEAR COVER ASSY | 7-7 | TILLER HANDLE | 12-2 |
| NUT | 17-7-9 | RIVET 3-22 | 11-34 | TILLER HANDLE ASSY | 12-1 |
| NUT 10-P1.25 | 7-3 | ROCKER ARM | 1-21 | TILT STOPPER | 11-4 |
| NYLON NUT 8-P1.25 | 11-13 | ROPE ANCHOR | 6-12 | TOOL KIT | 16-1 |
| <O> | | ROPE ANCHOR PLATE | 6-13 | TOP COWL ASSY | 14-2-1 |
| OIL FILLER CAP | 1-8 | RUBBER CAP | 4-23 | TOP COWL SEAL L=1100 | 14-8 |
| OIL LEVEL DECAL | 13-18 | <S> | | TOP COWL SUB-ASSY | 14-3-1 |
| OIL SEAL 10.1-20-7 | 3-15 | SAFETY ROPE ϕ 4-1000 | 16-2 | <V> | |
| OIL SEAL 10.1-20-7 | 17-4-11 | SCREW | 4-18 | VALVE SPRING L=35 | 1-13 |
| OIL SEAL 10-22-8 | 10-19 | SCREW | 12-7 | VALVE SPRING SEAT | 1-16 |
| OIL SEAL 10-22-8 | 17-6-7 | SCREW | 12-13 | <W> | |
| OIL SEAL 12-24-8 | 10-42 | SCREW | 17-3-7 | WASHER | 1-7 |
| OIL SEAL 12-24-8 | 17-6-9 | SEAL RING | 15-15 | WASHER | 4-32 |
| OIL SEAL 20-35-7 | 2-4 | SHEAR PIN 4-24 | 10-46 | WASHER | 7-2 |
| OIL SEAL 20-35-7 | 17-4-5 | SHEAR PIN 4-24 | 17-8-2 | WASHER | 8-20 |
| OIL SIGHT GAUGE | 3-2 | SHIFT DECAL | 13-16 | WASHER | 9-2 |
| OILPAN ASSY | 3-1 | SHIFT LEVER SHAFT ASSY | 9-6 | WASHER | 10-33 |
| OILPAN GASKET | 3-6 | SHIFT ROD (S) | 9-1 | WASHER | 11-11 |
| OILPAN GASKET | 17-4-9 | SHIFT ROD JOINT ASSY | 9-4 | WASHER | 11-17 |
| O-RING | 4-20 | SHIFT ROD LEVER | 9-11 | WASHER | 11-24 |
| O-RING | 17-3-8 | SHIM 21-28-0.1 | 10-8-1 | WASHER | 15-21 |
| O-RING | 17-4-6 | SHIM 21-28-0.15 | 10-8-2 | WASHER | 17-7-10 |
| O-RING 1.9-6.8 | 9-7 | SHOULDER BOLT | 11-36 | WASHER 10.2-19-1 | 3-5 |
| O-RING 2.4-35.2 | 3-16 | SIDE DECAL | 14-9 | WASHER 10.2-19-1 | 17-8-11 |
| O-RING 2.4-35.2 | 17-4-12 | SIMPLIQ DECAL | 14-11 | WASHER 10.5-18-1.5 | 9-10 |
| O-RING 2.4-9.5 | 10-25 | SLINGER | 1-37 | WASHER 6.5-21-1 | 13-8 |
| O-RING 2.4-9.5 | 11-2 | SLOW AIR JET (#115) | 4-11-1 | WASHER 6-16-1.5 | 1-27 |
| O-RING 2.4-9.5 | 17-6-12 | SLOW AIR JET (#125) | 4-11-2 | WASHER 6-16-1.5 | 5-8 |
| O-RING 2.5-4.9 | 10-24 | SLOW AIR JET (#130) | 4-11-3 | WASHER 6-16-1.5 | 6-15 |
| O-RING 2.5-4.9 | 17-6-11 | SPACER 10.1-15-72 | 10-12 | WASHER 6-16-1.5 | 13-15 |
| O-RING 2-10 | 15-14 | SPARK PLUG(DCPR6E) | 1-38 | WASHER 6-16-1.5 | 15-4 |
| O-RING 3.1-24.4 | 1-9 | SPARK PLUG(DCPR6E) | 17-8-13 | WASHER 8.5-28-1 | 11-14 |
| O-RING 3.1-24.4 | 17-4-10 | SPIRAL TUBE PROTECTOR ϕ 10-100 .. | 4-4 | WATER PIPE ASSY (L) | 10-48-2 |
| O-RING 3.2-47 | 10-43 | SPLIT PIN 1.6-10 | 15-23 | WATER PIPE ASSY (L) | 17-7-14 |
| O-RING 3.2-47 | 17-6-10 | SPLIT PIN 2-12 | 9-3 | WATER PIPE ASSY (S) | 10-48-1 |
| <P> | | SPLIT PIN 4-35 | 10-47 | WATER PUMP GUIDE PLATE | 10-22 |
| PILOT SCREW | 4-24-1 | SPLIT PIN 4-35 | 17-8-12 | WATER PUMP GUIDE PLATE | 17-5-6 |
| PILOT SCREW | 4-24-2 | SPRING | 4-22 | WATER PUMP GUIDE PLATE | 17-8-7 |
| PISTON | 2-9 | SPRING | 9-9 | WATER PUMP IMPELLER | 10-27 |
| PISTON PIN | 2-10 | SPRING | 10-36 | WATER PUMP IMPELLER | 17-5-2 |
| PISTON PIN CLIP | 2-11 | SPRING | 11-9 | WATER PUMP IMPELLER | 17-6-3 |
| PISTON REPAIR KIT | 2-8 | SPRING | 11-23 | WATER PUMP IMPELLER | 17-8-5 |
| PISTON RING | 2-13 | SPRING | 12-10 | WATER PUMP REPAIR KIT | 17-5-1 |
| PISTON RING | 2-14 | SPRING PIN 2-12 | 11-8 | | |
| PISTON RING SET | 2-12 | SPRING PIN 3-8 | 10-16 | | |
| PISTON RING-OIL | 2-15 | SPRING PIN 3-8 | 17-7-13 | | |
| PIVOT | 1-22 | SPRING WASHER | 10-34 | | |
| PIVOT BOLT | 1-20 | STARTER HANDLE | 6-11 | | |
| PLASTIC RIVET 6.5 | 12-13a | STARTER ROPE ϕ 3.5-1200 | 6-5 | | |
| PLATE | 1-19 | STARTER SEAL | 6-2 | | |
| PLUG 8-8 | 10-5 | STARTER SPRING | 6-3 | | |
| PLUG CAP W/RESISTANCE | 7-5 | STEERING BRACKET | 8-2 | | |
| POWER HEAD GASKET SET | 17-4-1 | STOP SCREW | 4-21 | | |
| PRE-COATED BOLT 6-60 | 6-14 | STOP SWITCH ASSY | 13-10 | | |
| PROPELLER ASSY (4.5") | 10-50-1 | STOP SWITCH DECAL | 13-20 | | |
| PROPELLER ASSY (6") | 10-50-2 | STOP SWITCH LANYARD ASSY | 13-11 | | |
| PROPELLER ASSY (6") | 10-50-4 | STOPPER | 8-13 | | |
| PROPELLER ASSY (7") | 10-50-3 | STOPPER | 11-6 | | |
| PROPELLER SHAFT | 10-38 | STOPPER | 17-7-4 | | |
| PROPELLER SHAFT HOUSING | 10-40 | STUD 6-171 | 8-18 | | |
| PROPELLER SHAFT HOUSING ASSY | 10-39 | STUD 6-171 | 17-7-7 | | |
| PUMP CASE (UPPER) | 10-29 | SWIVEL BRACKET A | 11-5 | | |
| PUMP CASE ASSY (LOWER) | 10-18 | SWIVEL BRACKET B | 11-21 | | |
| PUMP CASE GASKET | 10-23 | <T> | | | |
| PUMP CASE GASKET | 17-5-5 | TANK FILLER CAP GASKET | 15-20 | | |
| PUMP CASE GASKET | 17-6-5 | THERMOSTAT | 1-28 | | |
| PUMP CASE GASKET | 17-8-9 | THERMOSTAT CAP | 1-29 | | |
| PUMP CASE GASKET (LOWER) | 10-17 | THERMOSTAT CAP | 1-30 | | |
| PUMP CASE GASKET (LOWER) | 17-6-8 | THERMOSTAT CAP GASKET | 1-31 | | |
| PUMP CASE LINER | 10-30 | THERMOSTAT CAP GASKET | 17-4-3 | | |
| PUMP CASE LINER | 17-5-4 | THROTTLE DECAL | 12-14 | | |
| PUMP CASE LINER | 17-8-8 | THROTTLE DRUM | 5-4 | | |
| PUSH ROD | 1-18 | THROTTLE OPENER | 5-5 | | |
| PUSH ROD | 10-37 | THROTTLE ROD | 5-9 | | |
| <R> | | THROTTLE SHAFT | 12-5 | | |
| RATCHET | 6-6 | THROTTLE SHAFT DAMPER | 12-4 | | |
| REAR DECAL (MFS2.5C) | 14-10-2 | THROTTLE SHAFT SUPPORT | 12-12 | | |

INDEX (Parts Number)

| | | | | | | | |
|-------------|---------|-------------|---------|-------------|---------|-------------|---------|
| 172-36008-0 | 8-14 | 3AB-01024-1 | 1-25 | 3ABQ62001-1 | 8-2 | 3GT-02175-0 | 15-11 |
| 172-36008-0 | 17-7-5 | 3AB-01024-1 | 17-4-2 | 3ABQ62102-0 | 11-33 | 3GT-03200-0 | 4-8-1 |
| 301-66023-0 | 10-25 | 3AB-01032-0 | 1-31 | 3ABQ62111-2 | 11-1 | 3GT-03221-0 | 4-16 |
| 301-66023-0 | 11-2 | 3AB-01032-0 | 17-4-3 | 3ABQ62391-1 | 11-5 | 3GT-03231-0 | 4-12 |
| 301-66023-0 | 17-6-12 | 3AB-01111-0 | 8-5 | 3ABQ62392-1 | 11-21 | 3GT-03231-0 | 17-3-2 |
| 307-62116-1 | 11-14 | 3AB-01111-0 | 8-16 | 3ABQ87312-3 | 17-7-1 | 3GT-03252-0 | 4-9-1 |
| 309-00131-0 | 2-7 | 3AB-01111-0 | 17-7-15 | 3AC-72200-0 | 13-20 | 3GT-03256-0 | 4-23 |
| 309-00132-0 | 7-3 | 3AB-01210-0 | 3-14 | 3AE-07203-0 | 1-13 | 3GT-04000-1 | 4-38 |
| 309-60111-0 | 10-42 | 3AB-01215-0 | 3-15 | 3AS-03266-0 | 4-24-2 | 3GT-04915-0 | 4-11-1 |
| 309-60111-0 | 17-6-9 | 3AB-01215-0 | 17-4-11 | 3AU-04468-0 | 4-10-3 | 3GT-04925-0 | 4-11-2 |
| 309-62115-2 | 11-12 | 3AB-02104-0 | 4-6 | 3B2-63063-0 | 12-12 | 3GT-05101-0 | 3-8 |
| 309-62117-1 | 11-15 | 3AB-02104-0 | 17-4-8 | 3B2-65022-0 | 10-20 | 3GT-06001-0 | 7-1 |
| 309-62441-2 | 11-22 | 3AB-02215-1 | 15-12 | 3BJ-72100-1 | 16-1 | 3GT-06041-0 | 7-4 |
| 309-62446-1 | 11-23 | 3AB-03265-0 | 4-21 | 3BMQ60000-2 | 10-1 | 3GT-07810-1 | 1-10 |
| 309-62463-0 | 11-3 | 3AB-03266-0 | 4-24-1 | 3BMQ87301-3 | 17-1-1 | 3GT-07921-0 | 1-14 |
| 309-64106-0 | 10-50-2 | 3AB-05003-0 | 6-6 | 3BMQ87302-3 | 17-1-2 | 3GT-35143-0 | 15-9 |
| 309-64126-1 | 10-46 | 3AB-05004-0 | 6-3 | 3BR-63102-1 | 12-18 | 3GT-60108-0 | 6-14 |
| 309-64126-1 | 17-8-2 | 3AB-05006-0 | 6-8 | 3BRB02091-1 | 4-1 | 3GT-62442-0 | 11-25 |
| 312-72201-0 | 16-2 | 3AB-05007-0 | 6-10 | 3C7-02215-0 | 4-5 | 3GT-67120-1 | 13-2 |
| 314-64103-0 | 10-50-1 | 3AB-05012-0 | 6-7 | 3C7-72191-0 | 14-13 | 3GT-67501-0 | 14-8 |
| 332-00021-1 | 2-10 | 3AB-05013-0 | 6-5 | 3C8-62104-2 | 11-34 | 3GT-70062-0 | 15-13 |
| 332-60005-3 | 10-5 | 3AB-05019-0 | 6-11 | 3C8-62107-0 | 11-36 | 3GT-70310-1 | 15-1-1 |
| 332-60006-1 | 8-8 | 3AB-05090-0 | 6-1 | 3C8-66308-0 | 1-27 | 3GT-70321-0 | 15-18 |
| 332-60006-1 | 10-6 | 3AB-05104-0 | 6-4 | 3C8-66308-0 | 5-8 | 3GT-70325-0 | 15-10 |
| 332-60006-1 | 17-6-2 | 3AB-05131-0 | 6-12 | 3C8-66308-0 | 6-15 | 3GT-70326-0 | 15-7 |
| 332-60006-1 | 17-8-3 | 3AB-05134-0 | 6-13 | 3C8-66308-0 | 13-15 | 3GT-87122-1 | 17-3-1 |
| 332-61315-0 | 9-10 | 3AB-05138-0 | 6-9 | 3C8-66308-0 | 15-4 | 3GT-87130-0 | 2-8 |
| 332-62101-1 | 11-35 | 3AB-06300-1 | 7-7 | 3DJ-04458-0 | 4-10-1 | 3GT-87500-0 | 17-8-1 |
| 336-60007-0 | 16-3 | 3AB-06303-1 | 7-8 | 3FO-60223-0 | 10-19 | 3GTB01031-0 | 1-30 |
| 338-02215-0 | 3-12 | 3AB-06846-1 | 15-2 | 3FO-60223-0 | 17-6-7 | 3GTB01100-2 | 1-1 |
| 338-02215-0 | 4-40 | 3AB-07201-0 | 1-11 | 3FO-61101-1 | 8-18 | 3GTB02010-1 | 4-2 |
| 338-60218-2 | 10-3 | 3AB-07231-0 | 1-17 | 3FO-61101-1 | 17-7-7 | 3GTB87090-5 | 17-2-1 |
| 338-60218-2 | 17-8-4 | 3AB-07233-0 | 1-19 | 3FO-62160-0 | 11-20 | 3GTQ62105-1 | 11-30 |
| 344-67177-1 | 8-1a | 3AB-07235-0 | 1-21 | 3FO-64101-0 | 10-50-3 | 3GTQ62108-1 | 11-31 |
| 345-01111-0 | 1-4 | 3AB-07402-0 | 3-6 | 3FO-64211-0 | 10-38 | 3GU-03252-0 | 4-9-2 |
| 345-01111-0 | 3-3 | 3AB-07402-0 | 17-4-9 | 3FO-64215-0 | 10-35 | 3GU-04930-0 | 4-11-3 |
| 345-01111-0 | 8-4 | 3AB-07421-0 | 3-2 | 3FO-64221-0 | 10-36 | 3GU-10230-0 | 16-4-1 |
| 345-65015-0 | 10-43 | 3AB-07431-0 | 1-34 | 3FO-64223-0 | 10-37 | 3GU-60001-0 | 8-17 |
| 345-65015-0 | 17-6-10 | 3AB-07432-0 | 1-35 | 3FO-64301-0 | 10-10-1 | 3GU-60001-0 | 10-45 |
| 345-66021-0 | 9-7 | 3AB-07432-0 | 17-4-4 | 3FO-64302-0 | 10-10-2 | 3GU-60001-0 | 17-7-8 |
| 346-67115-0 | 13-8 | 3AB-07435-0 | 4-37 | 3FO-64302-0 | 17-7-11 | 3GUB87090-0 | 17-2-2 |
| 350-00024-1 | 2-11 | 3AB-07640-0 | 1-37 | 3FO-64321-0 | 10-12 | 3H2-65040-1 | 10-18 |
| 350-67154-0 | 12-13a | 3AB-60003-0 | 8-12 | 3FO-65011-0 | 10-30 | 3H6-01030-0 | 1-28 |
| 353-06283-0 | 13-13 | 3AB-60003-0 | 17-7-3 | 3FO-65011-0 | 17-5-4 | 3H6-02011-0 | 4-25 |
| 353-06821-0 | 13-11 | 3AB-61012-0 | 3-13 | 3FO-65011-0 | 17-8-8 | 3H6-02011-0 | 17-3-9 |
| 369-61016-0 | 8-9 | 3AB-61012-0 | 17-4-13 | 3FO-65016-0 | 10-29 | 3H6-02011-0 | 17-4-7 |
| 369-62106-1 | 11-32 | 3AB-61336-1 | 11-19 | 3FO-65018-0 | 10-23 | 3H6-03222-0 | 4-17 |
| 369-64014-0 | 10-8-1 | 3AB-62212-0 | 11-18 | 3FO-65018-0 | 17-5-5 | 3H6-03222-0 | 17-3-6 |
| 369-64015-0 | 10-8-2 | 3AB-62321-1 | 11-26 | 3FO-65018-0 | 17-6-5 | 3H6-03232-0 | 4-15 |
| 369-65021-1 | 10-27 | 3AB-62464-3 | 11-4 | 3FO-65018-0 | 17-8-9 | 3H6-03232-0 | 17-3-5 |
| 369-65021-1 | 17-5-2 | 3AB-63068-0 | 11-7 | 3FO-65020-0 | 10-17 | 3H6-03240-0 | 4-13 |
| 369-65021-1 | 17-6-3 | 3AB-63102-0 | 12-17 | 3FO-65020-0 | 17-6-8 | 3H6-03240-0 | 17-3-3 |
| 369-65021-1 | 17-8-5 | 3AB-63617-0 | 5-9 | 3FO-65029-0 | 10-21 | 3H6-03244-0 | 4-14 |
| 369-65022-0 | 10-28 | 3AB-64332-0 | 8-13 | 3FO-65029-0 | 17-5-7 | 3H6-03244-0 | 17-3-4 |
| 369-65022-0 | 17-5-3 | 3AB-64332-0 | 17-7-4 | 3FO-65029-0 | 17-6-6 | 3H6-03267-0 | 4-22 |
| 369-65022-0 | 17-6-4 | 3AB-65025-0 | 10-22 | 3FO-65029-0 | 17-8-10 | 3H6-03292-0 | 4-19 |
| 369-65022-0 | 17-8-6 | 3AB-65025-0 | 17-5-6 | 3FO-65032-0 | 10-31 | 3H6-03293-0 | 4-20 |
| 369-66021-1 | 10-24 | 3AB-65025-0 | 17-8-7 | 3FO-66011-0 | 10-14 | 3H6-03293-0 | 17-3-8 |
| 369-66021-1 | 17-6-11 | 3AB-65031-0 | 10-49 | 3FO-66012-0 | 10-15-1 | 3H6-03293-0 | 17-4-6 |
| 369-66112-1 | 9-9 | 3AB-65191-0 | 10-48-1 | 3FO-66013-0 | 10-15-2 | 3H6-03952-1 | 4-26 |
| 369-66116-0 | 9-8 | 3AB-65192-0 | 10-48-2 | 3FO-66013-0 | 17-7-12 | 3H6-06999-0 | 7-5 |
| 369-66241-0 | 9-4 | 3AB-65192-0 | 17-7-14 | 3FO-66031-0 | 10-26 | 3H6-07232-0 | 1-18 |
| 369-70063-0 | 15-15 | 3AB-66130-1 | 9-6 | 3FO-72185-0 | 14-1-3 | 3H6-07234-0 | 1-20 |
| 369-70311-0 | 15-6 | 3AB-66214-0 | 9-1 | 3FO-87321-0 | 17-6-1 | 3H6-07236-0 | 1-22 |
| 393-62416-1 | 11-27 | 3AB-66225-0 | 9-11 | 3F0B64512-0 | 10-50-4 | 3H6-07406-0 | 3-5 |
| 398-06972-1 | 1-32 | 3AB-66334-1 | 11-6 | 3FOQ60101-1 | 10-40 | 3H6-07406-0 | 17-8-11 |
| 398-06972-1 | 5-2 | 3AB-66336-0 | 11-9 | 3FOQ87323-1 | 10-39 | 3H6-07705-1 | 3-4 |
| 398-06972-1 | 6-16 | 3AB-67104-0 | 13-5 | 3FK-87123-0 | 2-12 | 3H6-07937-0 | 1-23 |
| 3A0-76079-0 | 3-9 | 3AB-70036-1 | 15-17 | 3G9-66136-0 | 15-14 | 3H6-62325-0 | 11-28 |
| 3A0-76079-0 | 4-29 | 3AB-70310-3 | 15-1-2 | 3GP-70020-0 | 15-19 | 3H6-63048-0 | 12-4 |
| 3A0-76079-0 | 13-3 | 3AB-87121-0 | 17-4-1 | 3GR-02409-0 | 4-27 | 3H6-63510-0 | 12-3 |
| 3AA-67503-0 | 6-2 | 3AB-87322-0 | 17-5-1 | 3GR-06870-0 | 13-10 | 3H6-63611-0 | 5-4 |
| 3AB-00001-1 | 2-9 | 3ABB01021-0 | 1-24 | 3GR-07905-0 | 1-16 | 3H6-63612-0 | 5-5 |
| 3AB-00040-3 | 2-5 | 3ABB01031-0 | 1-29 | 3GR-64010-0 | 10-9 | 3H6-63618-0 | 5-6 |
| 3AB-00059-0 | 2-6 | 3ABB07400-0 | 3-1 | 3GR-64020-0 | 10-13 | 3H6-67151-1 | 13-6 |
| 3AB-00070-1 | 2-1 | 3ABB63508-0 | 5-1 | 3GR-70021-0 | 15-20 | 3H9-70095-0 | 15-22 |
| 3AB-00115-0 | 2-3 | 3ABQ61020-4 | 8-1 | 3GR-76191-0 | 8-21 | 3H9-70313-0 | 12-16 |
| 3AB-00121-0 | 2-4 | 3ABQ61100-0 | 8-11 | 3GT-02161-0 | 4-41 | 3KY-07923-0 | 1-15 |
| 3AB-00121-0 | 17-4-5 | 3ABQ61100-0 | 17-7-2 | 3GT-02165-0 | 15-8 | 3LR-10230-0 | 16-4-2 |

| | |
|-------------|---------|
| 3LR-67197-0 | 13-7 |
| 3PA-72181-1 | 6-17 |
| 3R0-07422-0 | 1-9 |
| 3R0-07422-0 | 17-4-10 |
| 3R0-71015-1 | 1-8 |
| 3R1-03251-0 | 4-10-2 |
| 3R3-07204-0 | 1-2 |
| 3R3-07206-0 | 1-3 |
| 3R3-63012-0 | 12-6 |
| 3R4-03252-0 | 4-9-3 |
| 3T5-76079-0 | 15-3 |
| 3UR-72187-1 | 7-9 |
| 3V1-00011-0 | 2-13 |
| 3V1-00012-0 | 2-14 |
| 3V1-00013-0 | 2-15 |
| 3V1-02012-0 | 3-16 |
| 3V1-02012-0 | 17-4-12 |
| 3V1-07202-0 | 1-12 |
| 3V1-60001-1 | 11-29 |
| 3V1-63035-1 | 12-8 |
| 3V1-63036-0 | 12-10 |
| 3V1-63041-0 | 12-5 |
| 3V1-63077-0 | 12-9 |
| 3V1-63107-0 | 12-19 |
| 3V1-63600-0 | 12-15 |
| 3V1-76148-0 | 4-4 |
| 3V1Q63003-6 | 12-1 |
| 3V1Q63011-3 | 12-2 |
| 3V9-72019-1 | 12-14 |
| 3WD-03200-0 | 4-8-2 |
| 3WD-67536-0 | 14-10-2 |
| 3WE-03200-0 | 4-8-3 |
| 3WE-67536-0 | 14-10-3 |
| 3WE-67538-0 | 14-11 |
| 3WE-67541-0 | 14-9 |
| 3WE-67578-0 | 13-16 |
| 3WE-67580-0 | 14-12 |
| 3WE-72024-0 | 13-17 |
| 3WE-72046-0 | 13-18 |
| 3WE-72183-0 | 15-16 |
| 3WEQ67100-0 | 13-1 |
| 3WEQ67640-0 | 14-3-1 |
| 3WEQ67645-0 | 14-2-1 |
| 3WH-67536-0 | 14-10-1 |
| 3WL-72180-0 | 14-1-1 |
| 910103-0612 | 13-9 |
| 910103-0616 | 1-26 |
| 910103-0616 | 10-4 |
| 910103-0625 | 12-11 |
| 910103-0625 | 15-5 |
| 910103-0635 | 5-7 |
| 910103-5612 | 13-12 |
| 910103-5616 | 1-36 |
| 910103-5616 | 9-5 |
| 910103-5616 | 13-4 |
| 910103-5620 | 3-10 |
| 910103-5620 | 4-39 |
| 910103-5625 | 5-3 |
| 910103-5625 | 7-6 |
| 910114-5630 | 4-7 |
| 910114-5635 | 1-5 |
| 910114-5635 | 3-7 |
| 9101E3-0616 | 12-20 |
| 9101E3-0616 | 13-14 |
| 9101E3-5612 | 8-15 |
| 9101E3-5612 | 17-7-6 |
| 9101E3-5620 | 3-17 |
| 9101E3-5620 | 10-44 |
| 9101E3-5630 | 1-33 |
| 9101E3-5630 | 8-6 |
| 9101E3-5835 | 8-3 |
| 9106E3-0808 | 8-7 |
| 910903-6512 | 9-12 |
| 9161E3-0645 | 10-32 |
| 9161E3-0650 | 11-10 |
| 9161F1-0685 | 4-31 |
| 9161F9-0675 | 1-6 |
| 920803-0518 | 12-7 |
| 9215E3-0612 | 12-13 |
| 922503-6412 | 4-18 |
| 922503-6412 | 17-3-7 |
| 930103-0600 | 11-16 |
| 930103-0600 | 17-7-9 |
| 9301E3-0600 | 8-19 |
| 930403-0800 | 11-13 |
| 940103-0400 | 15-21 |
| 940103-0600 | 4-32 |
| 940103-0600 | 9-2 |
| 940103-0600 | 10-33 |
| 940121-1000 | 7-2 |
| 9401E3-0600 | 1-7 |
| 9401E3-0600 | 8-20 |
| 9401E3-0600 | 11-11 |
| 9401E3-0600 | 11-17 |
| 9401E3-0600 | 11-24 |
| 9401E3-0600 | 17-7-10 |
| 941303-0600 | 10-34 |
| 951403-0212 | 11-8 |
| 951407-0308 | 10-16 |
| 951407-0308 | 17-7-13 |
| 951503-0212 | 9-3 |
| 951503-0435 | 10-47 |
| 951503-0435 | 17-8-12 |
| 951503-1610 | 15-23 |
| 9601-0-6000 | 10-2 |
| 9601-0-6000 | 10-11 |
| 9601-0-6001 | 10-41 |
| 9601-0-6004 | 10-7 |
| 9601-3-6204 | 2-2a |
| 9603-3-6204 | 2-2 |
| 9701-1-1103 | 1-38 |
| 9701-1-1103 | 17-8-13 |
| 98AB-30-050 | 8-10 |
| 98AB-30-230 | 4-36 |
| 98AB-50-080 | 3-11 |
| 98AB-70-185 | 4-3 |

2023 PARTS CATALOG

MFS 2C MFS 2.5C MFS 3.5C Models

Serial Number 000001BC~
OB No.002-21052-OBC 3AB 2301

トーハツ株式会社

〒174-0051

東京都板橋区小豆沢 3-5-4

Tel: 03 (3966) 3116

TOHATSU CORPORATION

5-4, Azusawa 3-Chome, Itabashi-Ku

Tokyo 174-0051, Japan

Tel: +81-3-3966-3117 Fax: +81-3-3966-2951

www.tohatsu.com

